

Рис. 1. Мотоцикл MB-750. Вид спереди

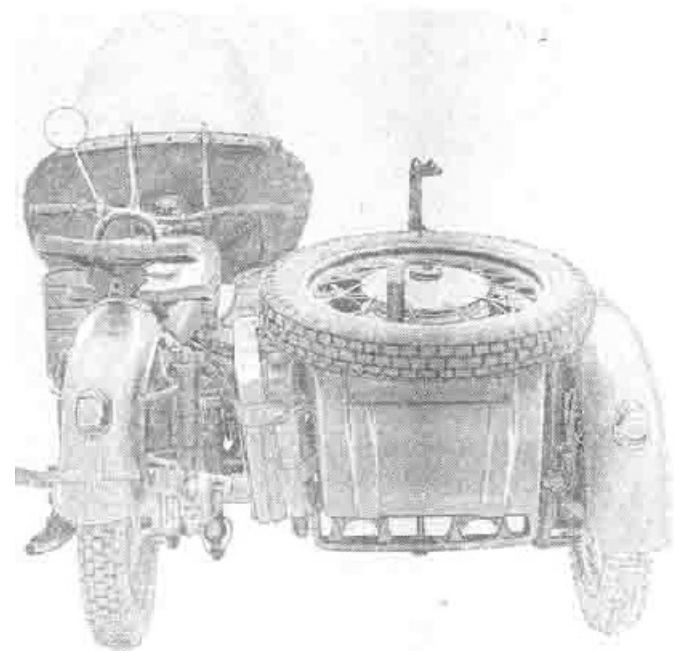


Рис. 2. Мотоцикл MB-750. Вид сбоку

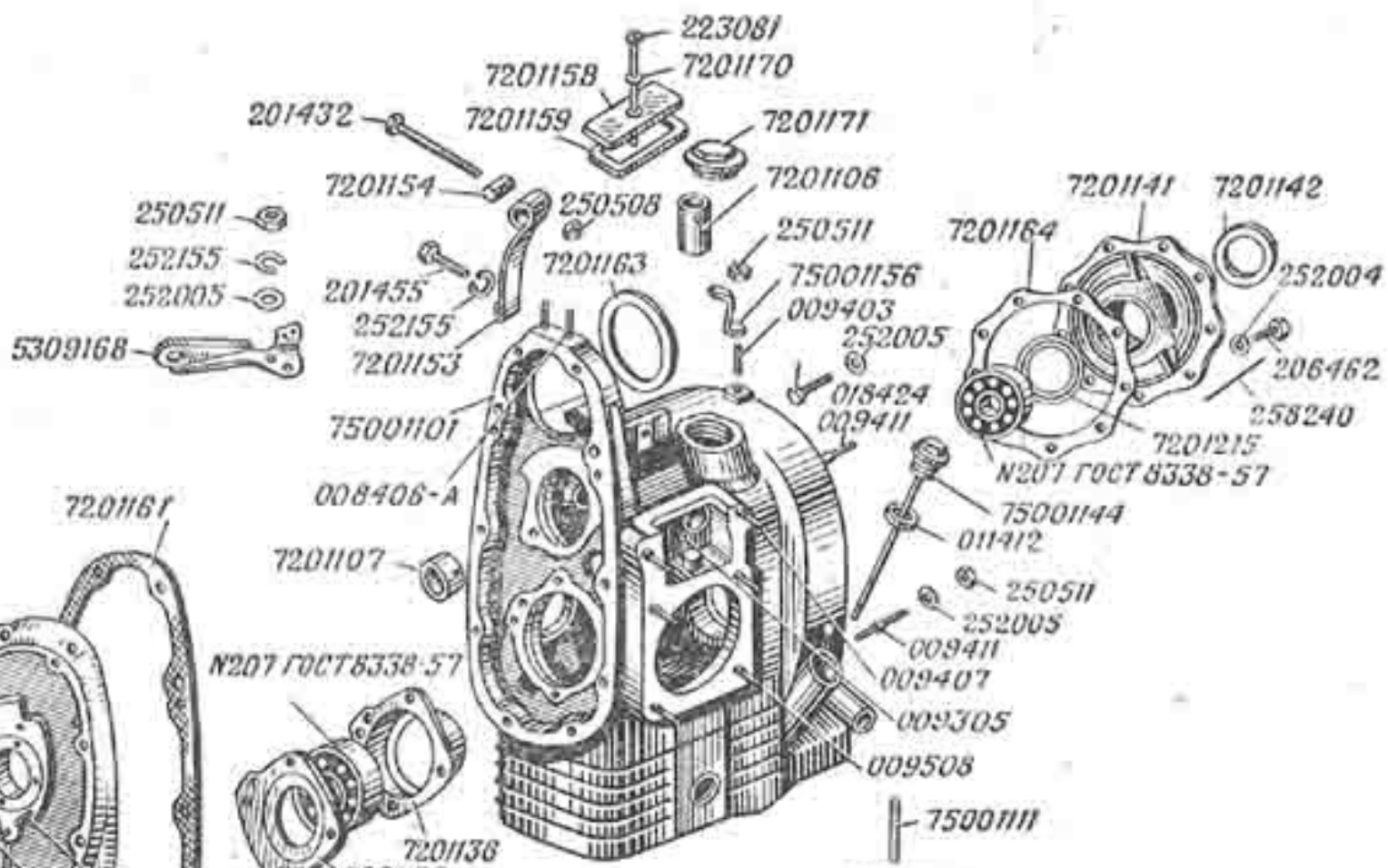
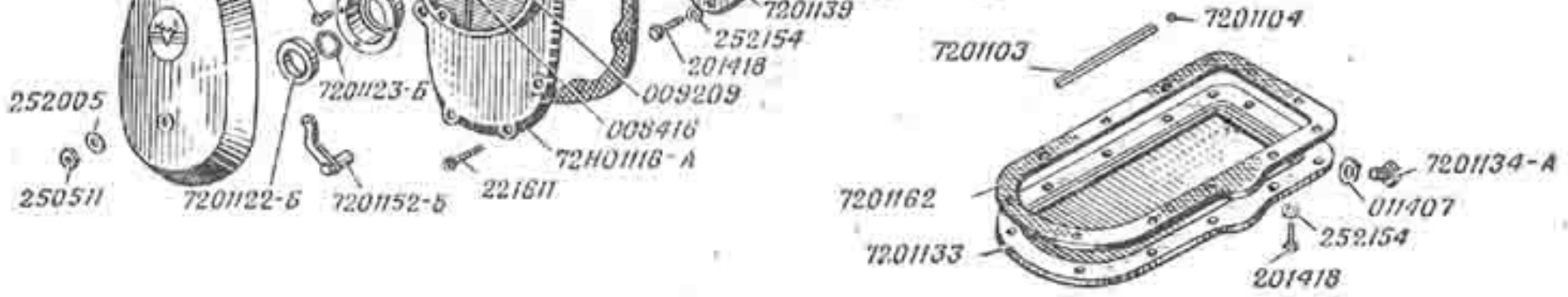


Рис. 3. Картер двигателя с крышками и поддоном



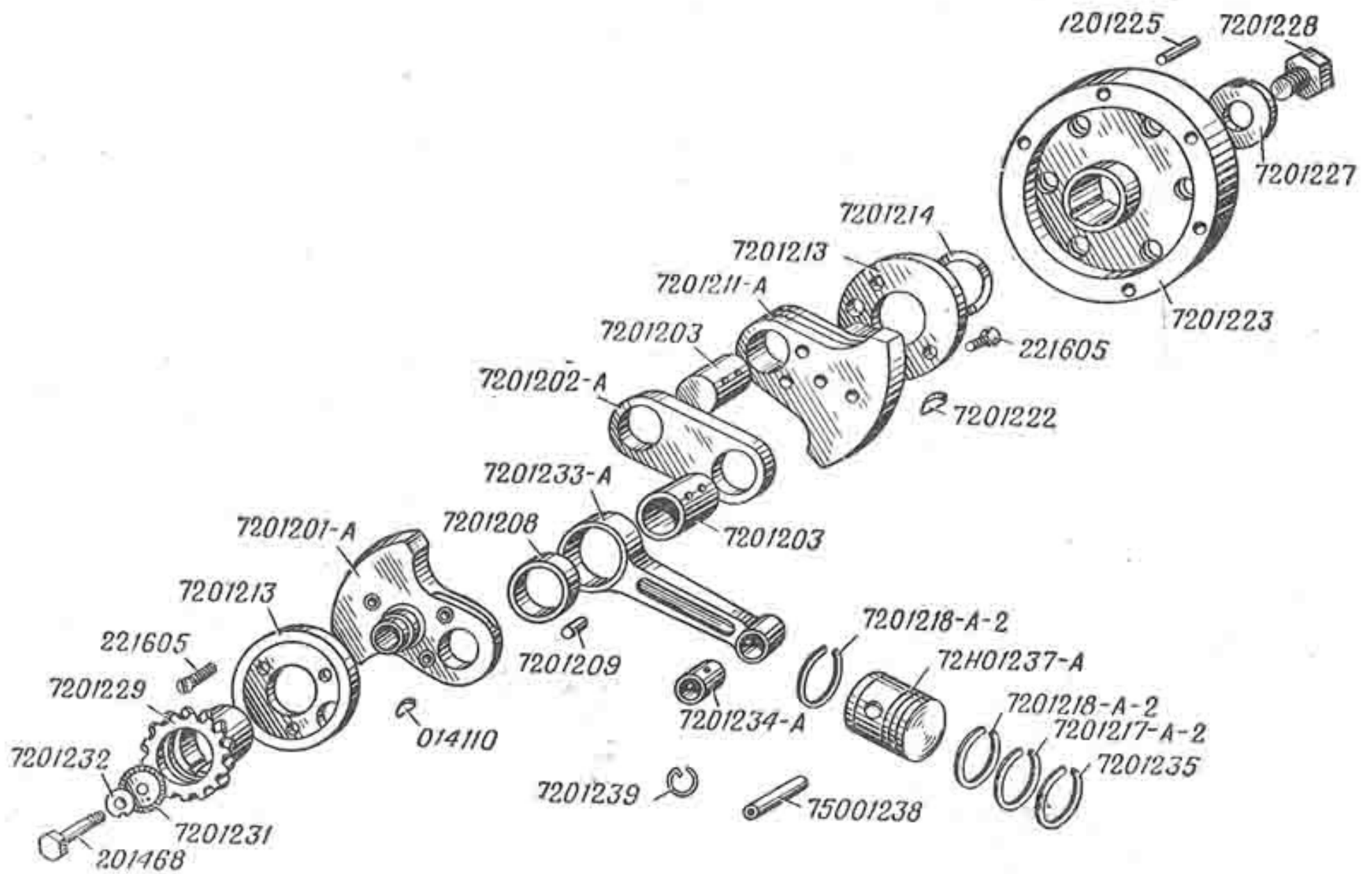


Рис. 4. Коленчатый вал с шатунами и поршнями

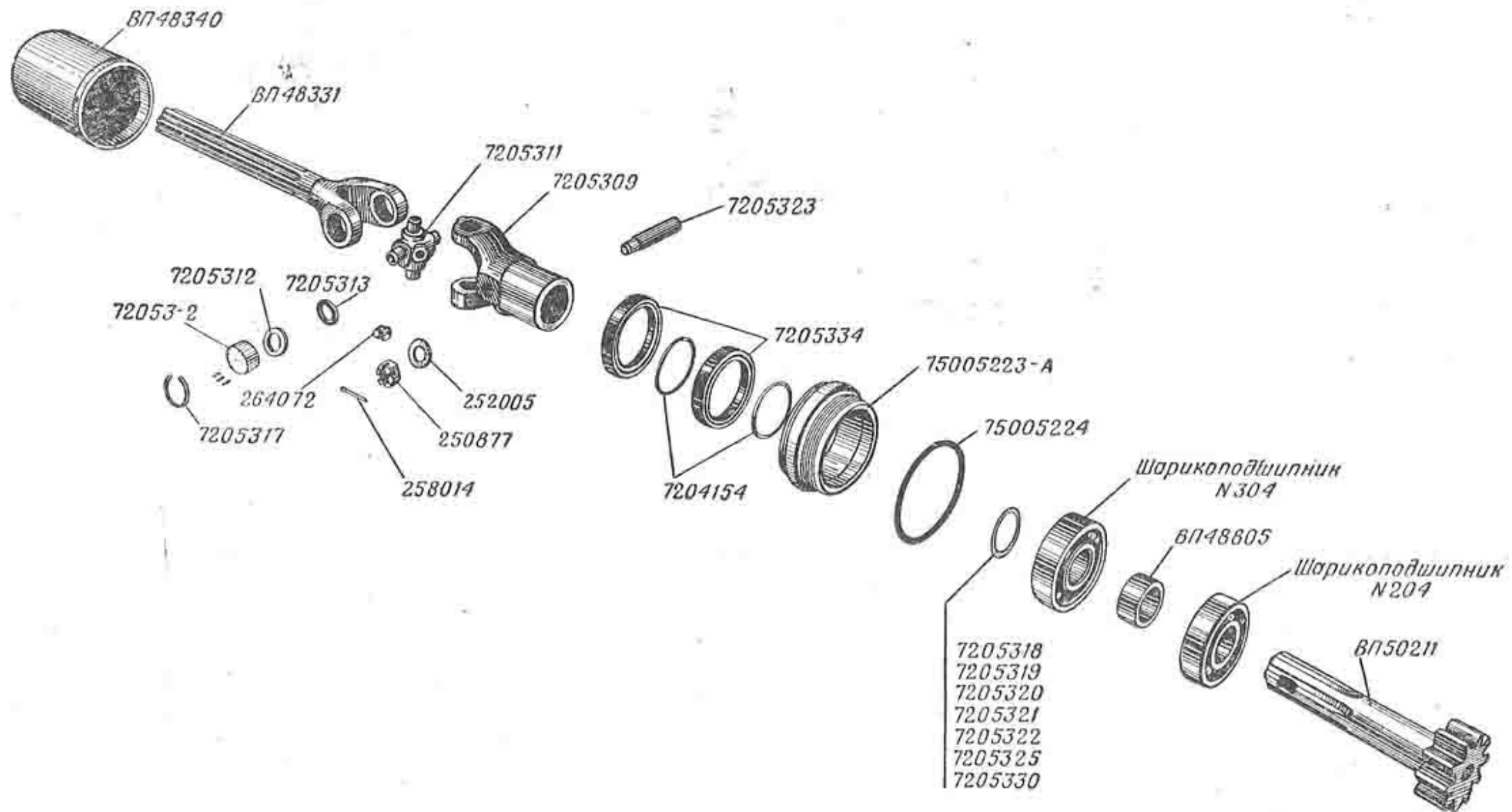


Рис. 39. Карданный вал от дифференциала к редуктору

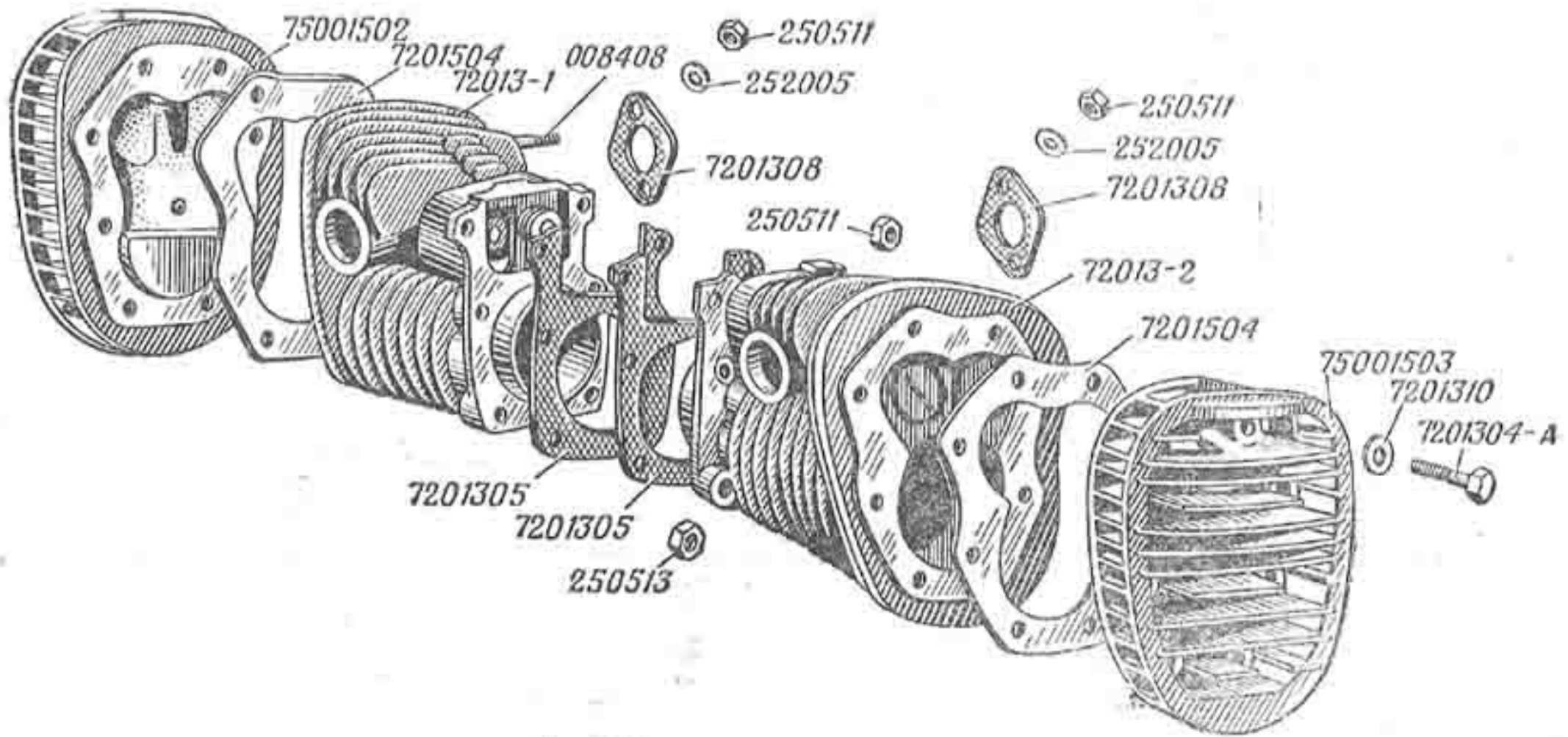


Рис. 5. Цилиндры и головки цилиндров

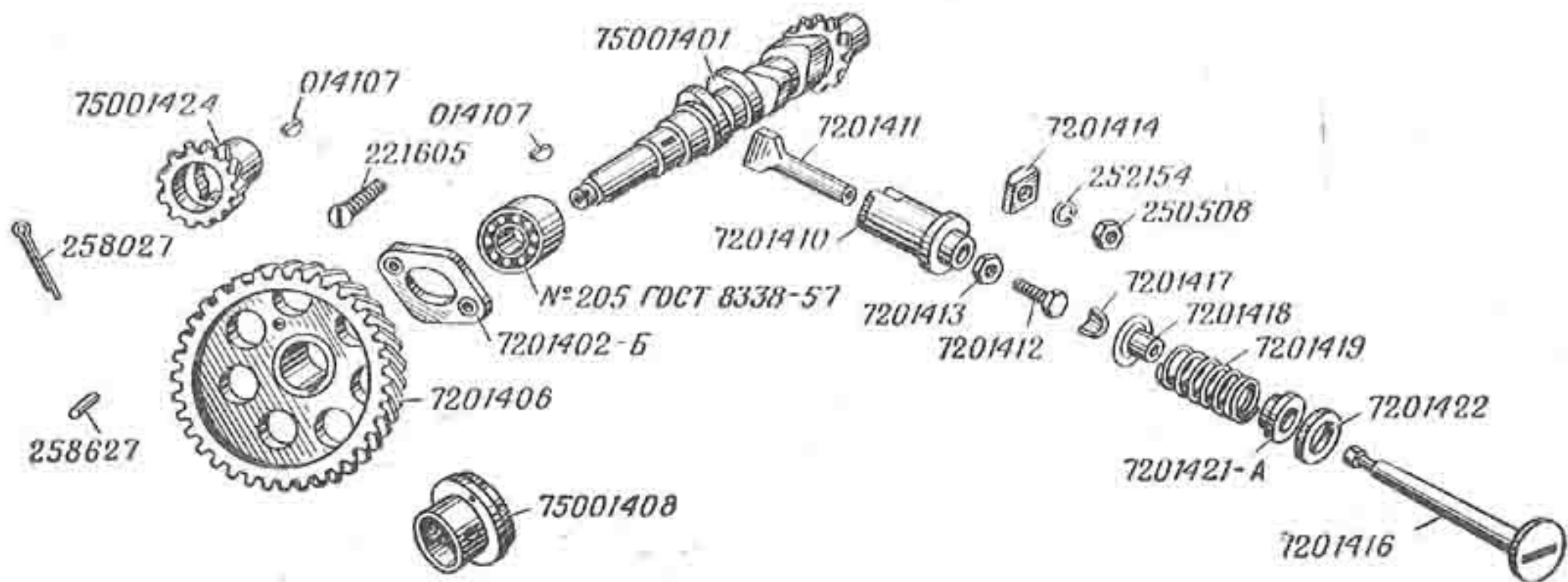


Рис. 6. Механизм газораспределения

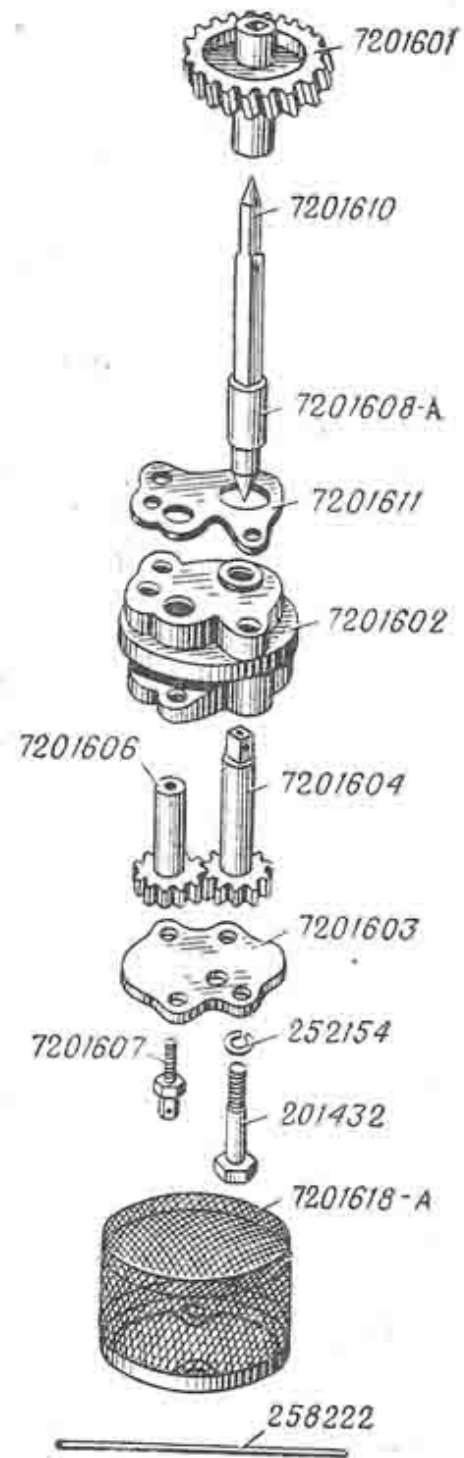


Рис. 7. Масляный насос

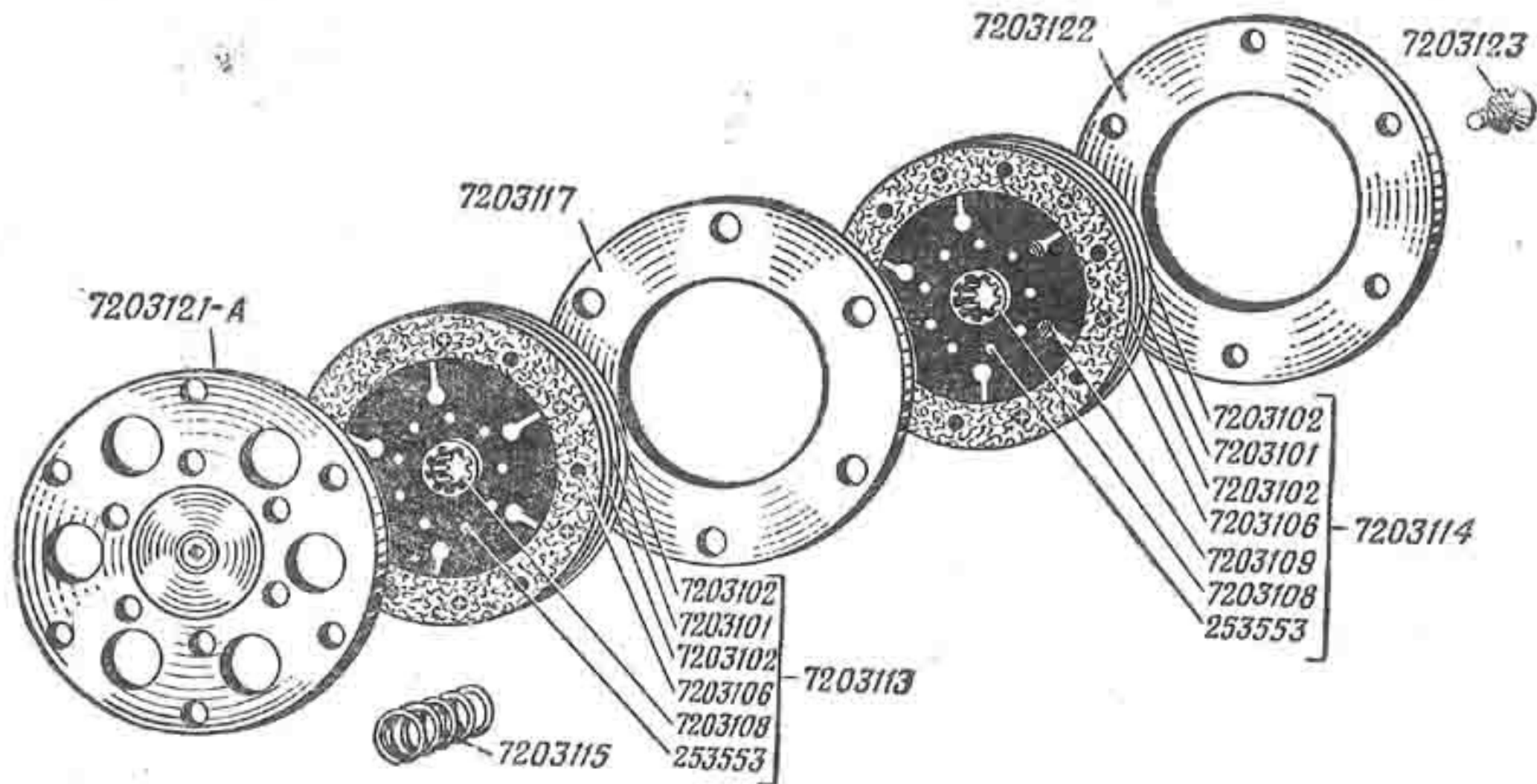


Рис. 8. Сцепление

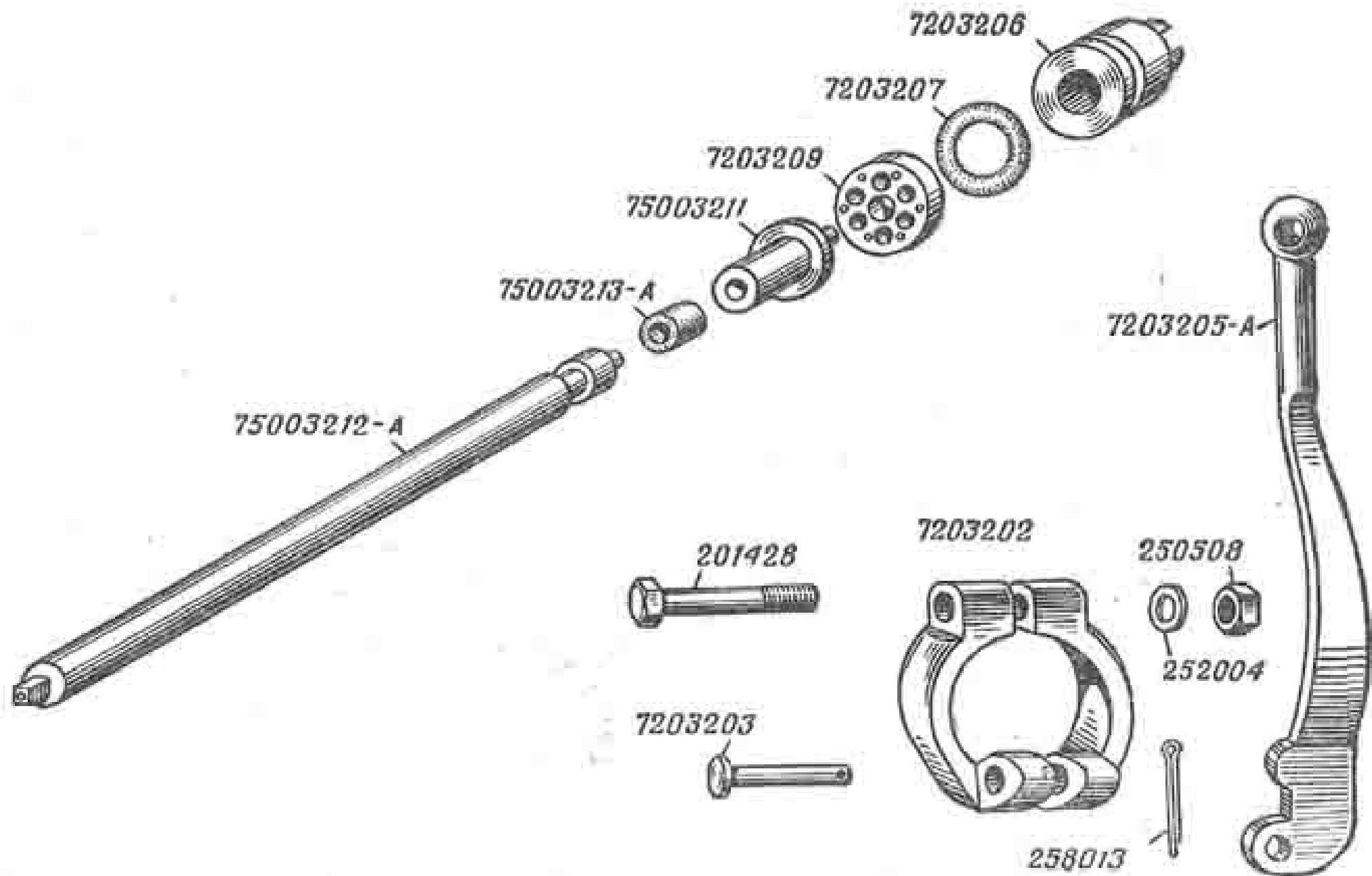


Рис. 9. Механизм выключения сцепления

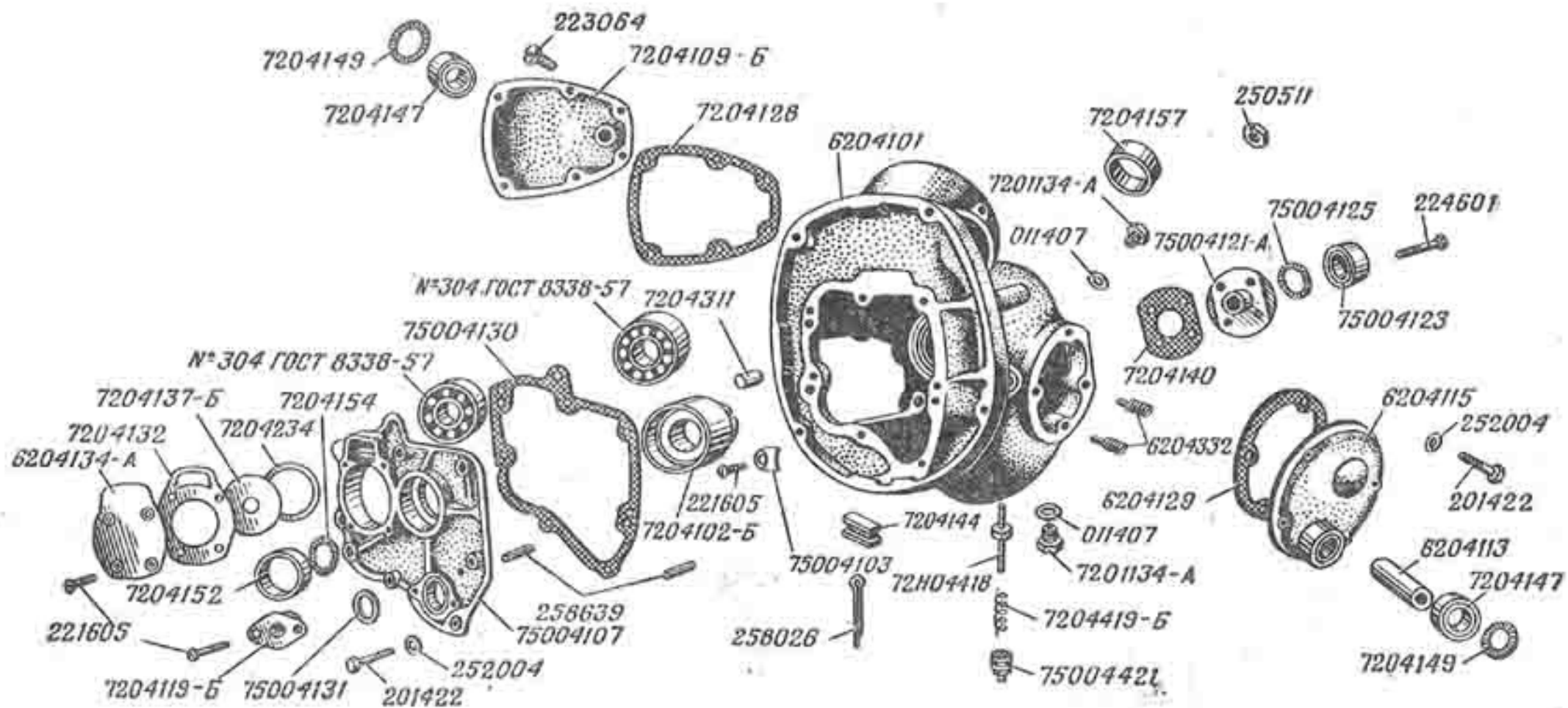


Рис. 10. Картер коробки передач с крышками

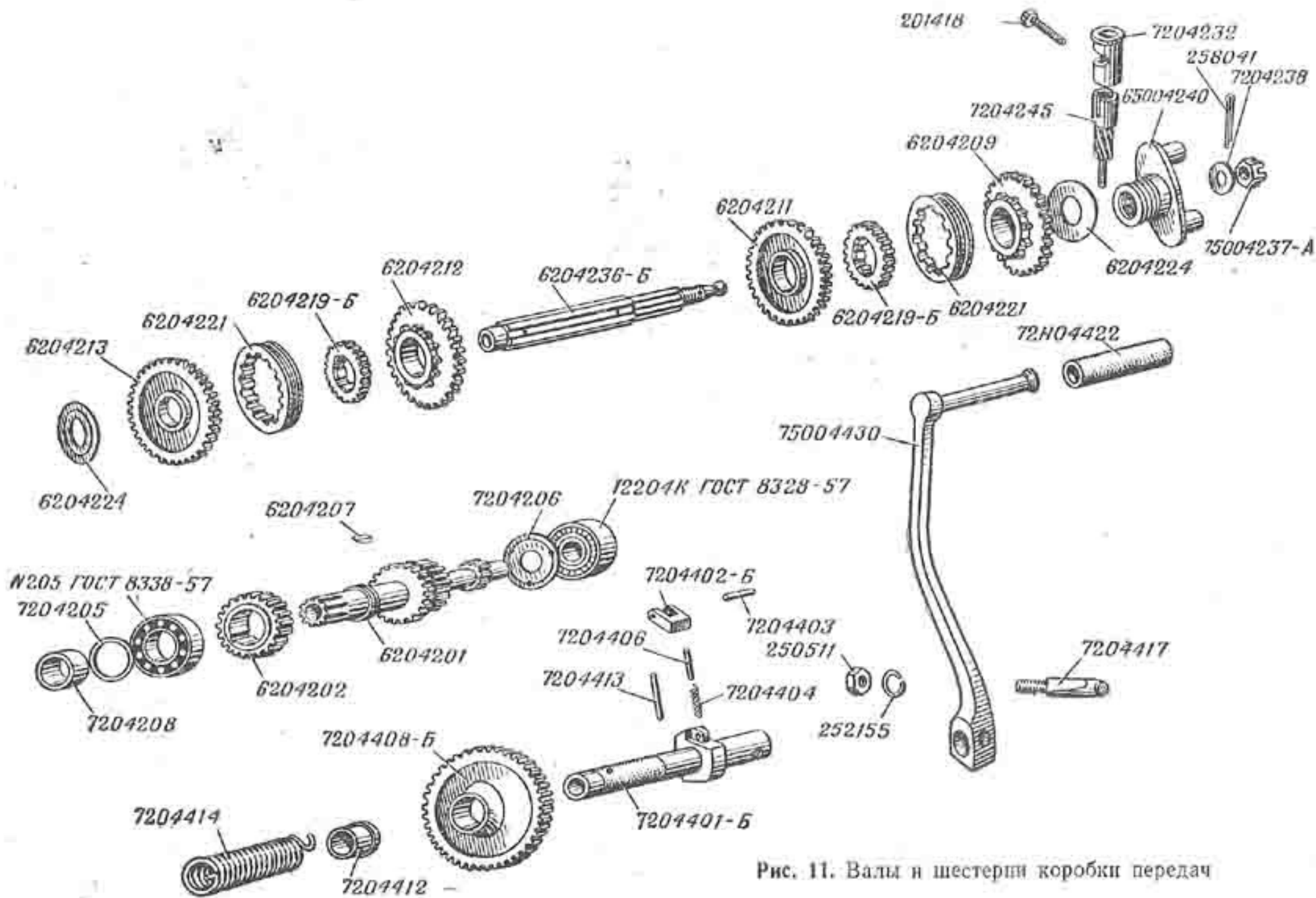


Рис. 11. Вали и шестерни коробки передач

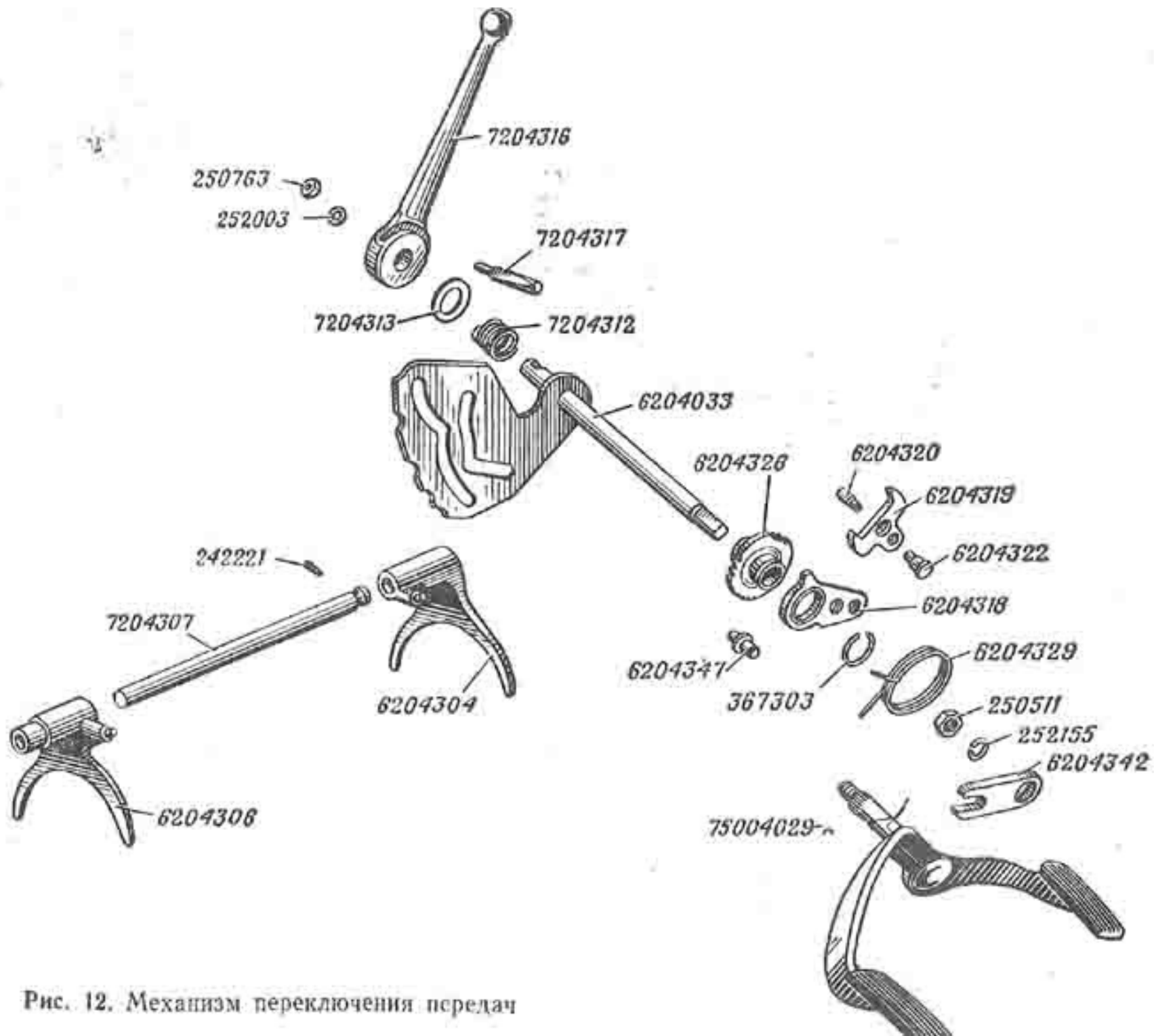


Рис. 12. Механизм переключения передач

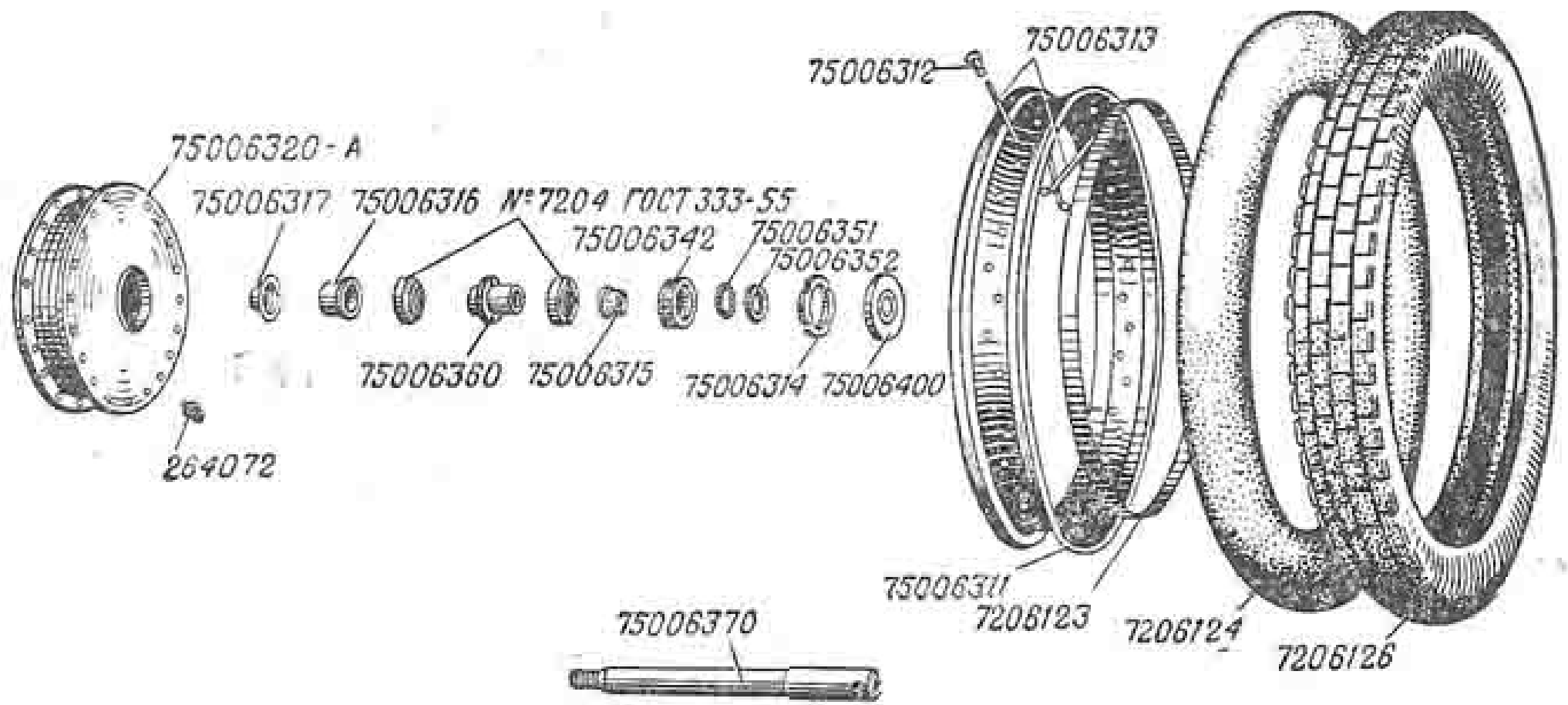


Рис. 13. Колесо со ступицей

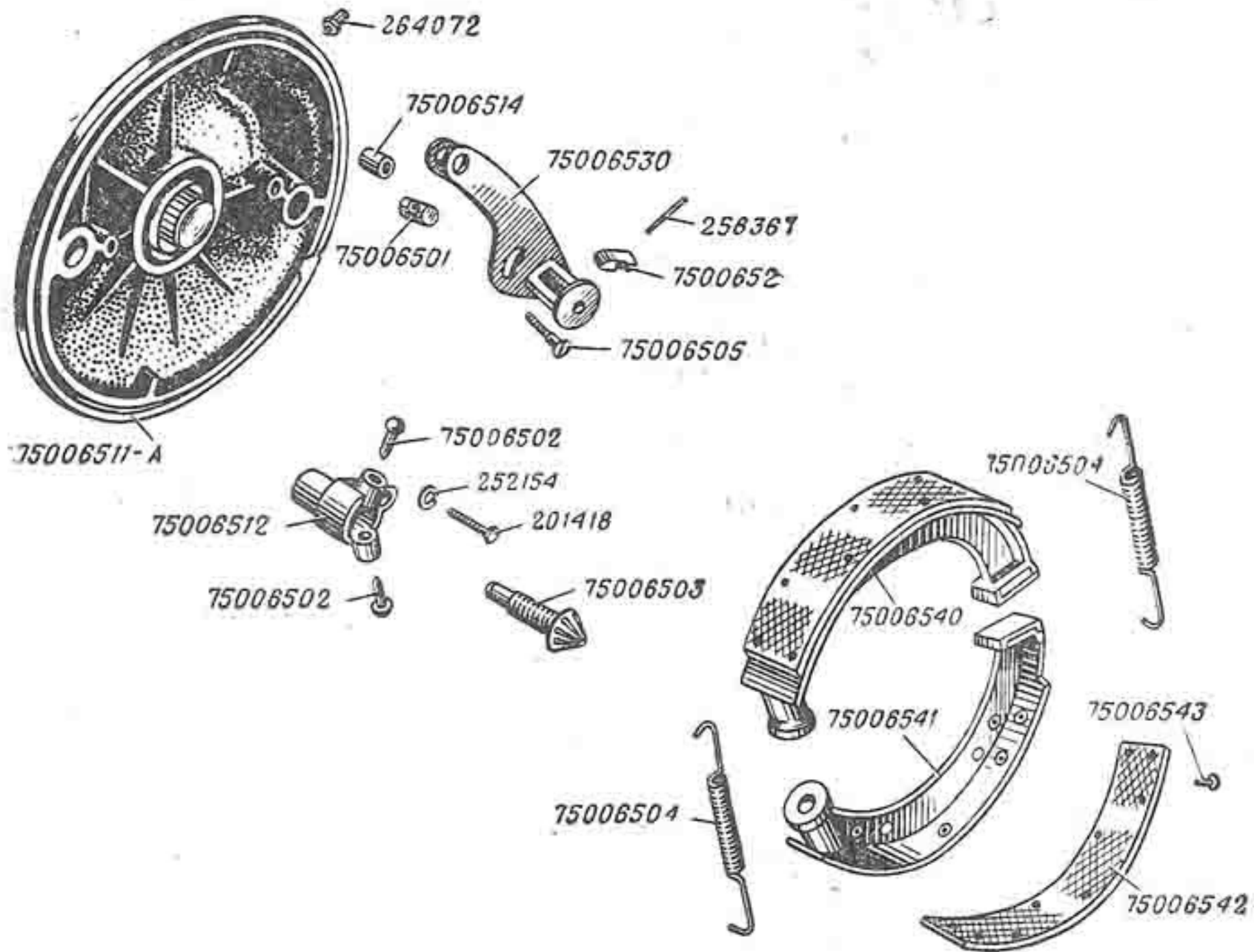


Рис. 14. Тормоз передний

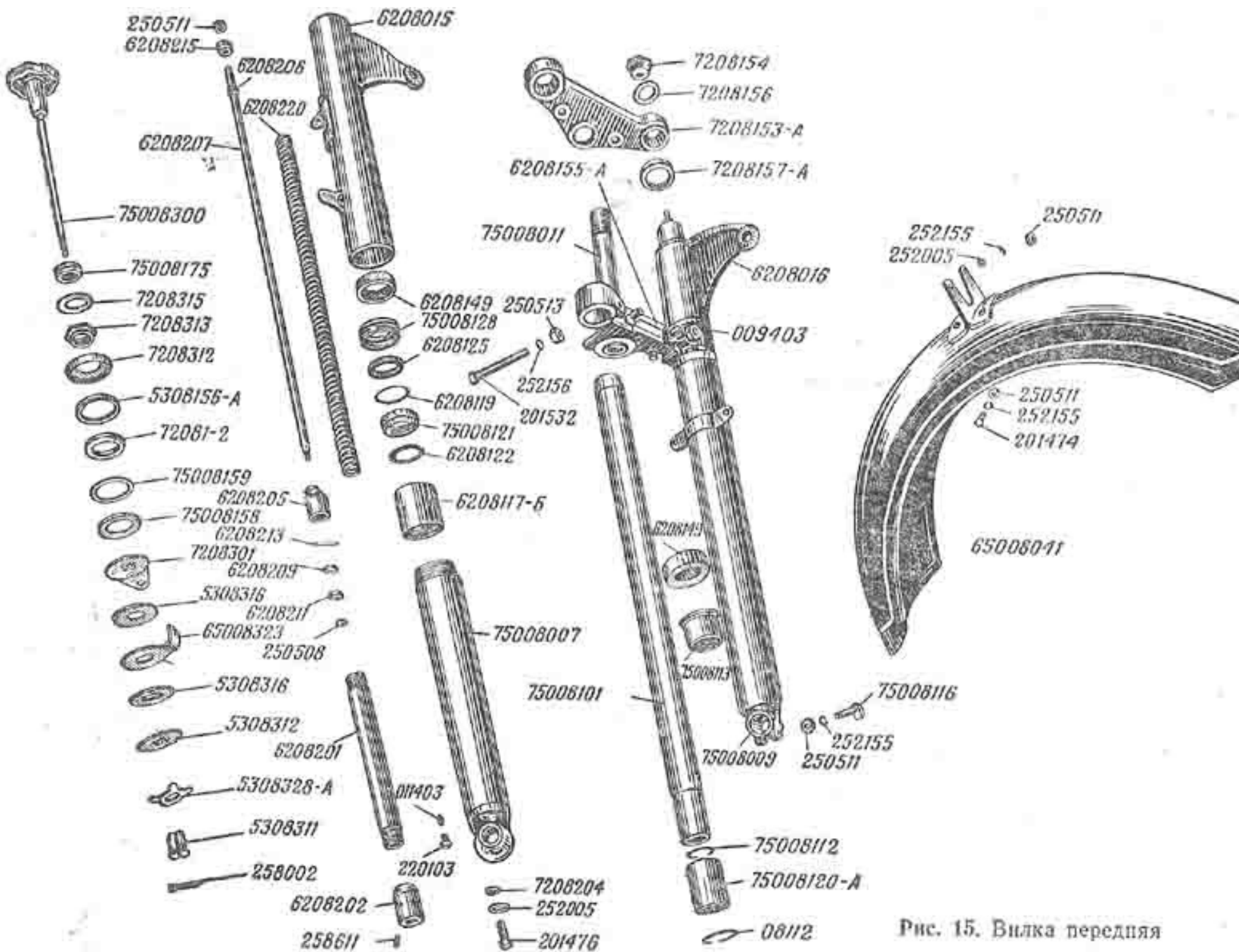


Рис. 15. Вилка передняя

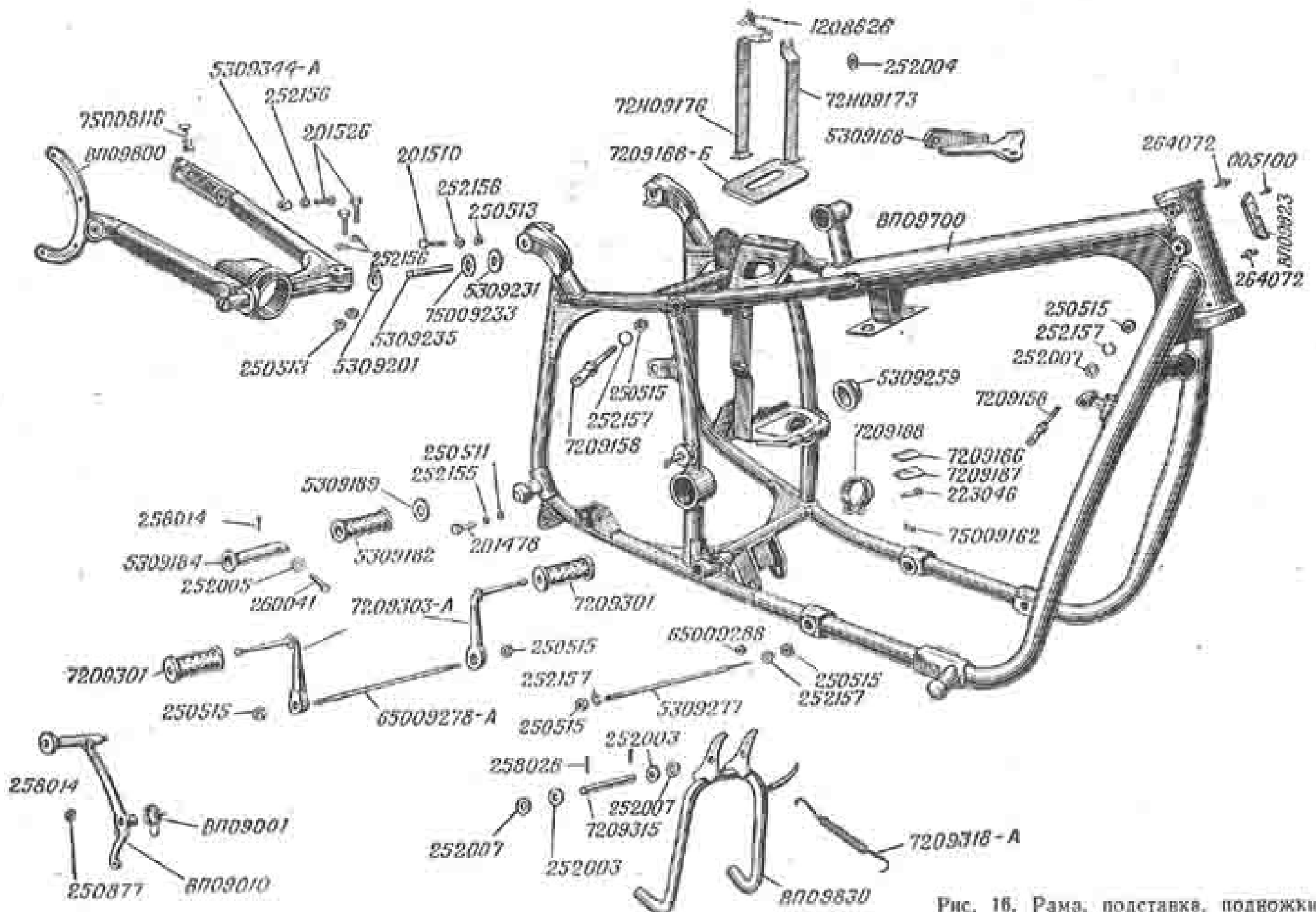


Рис. 16. Рама, подставка, подвожки

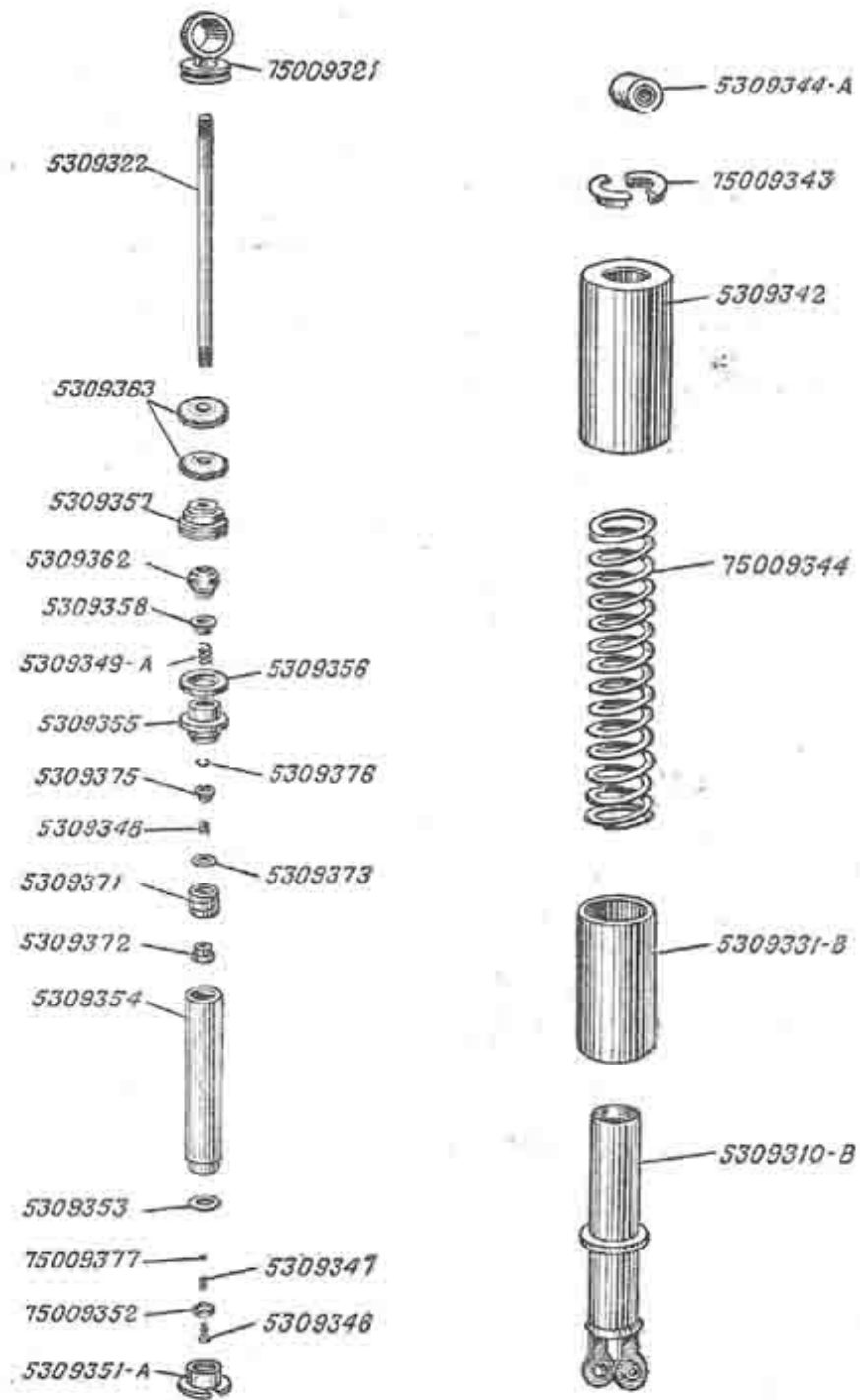


Рис. 17. Амортизатор рамы

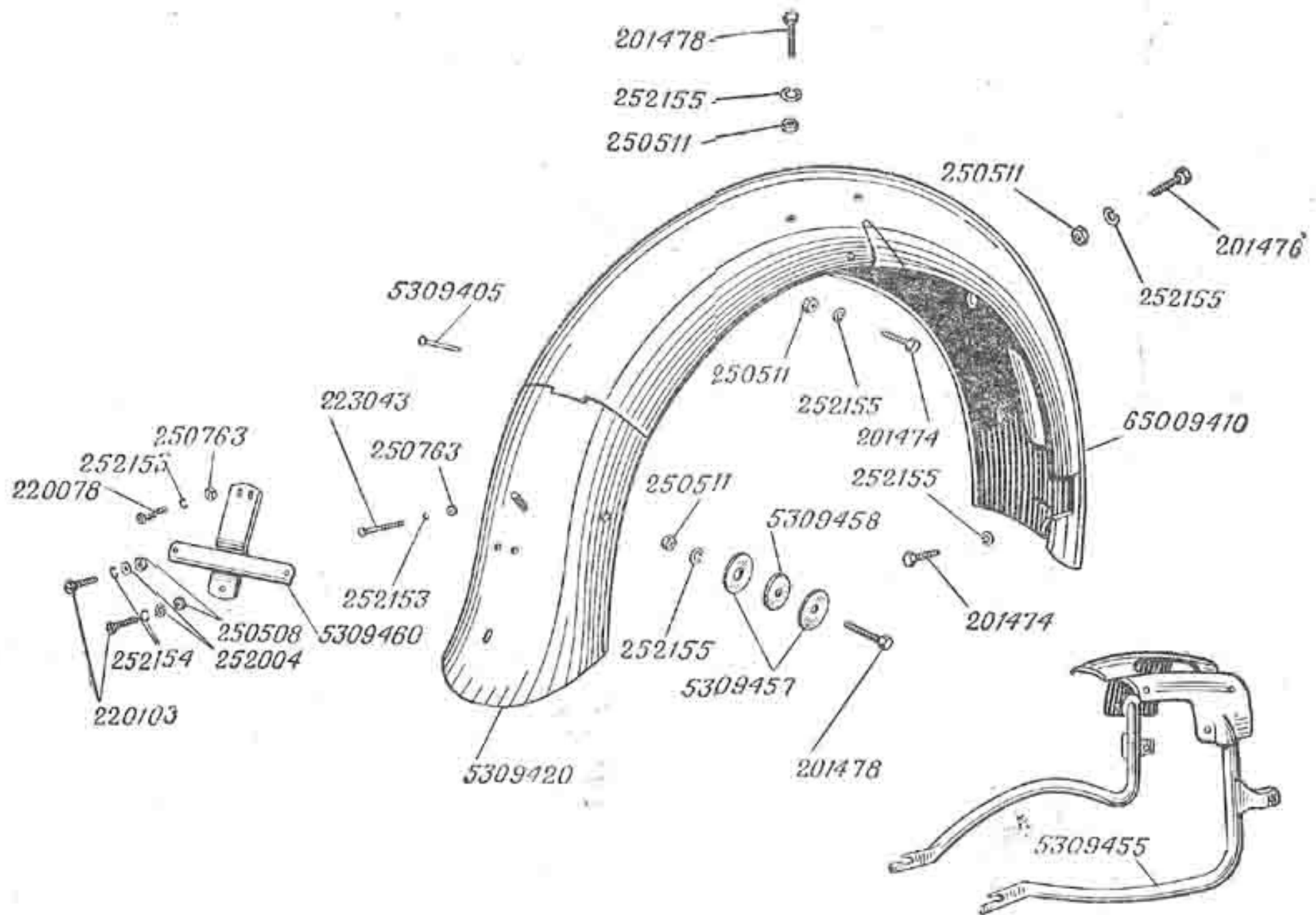


Рис. 18. Щиток заднего колеса

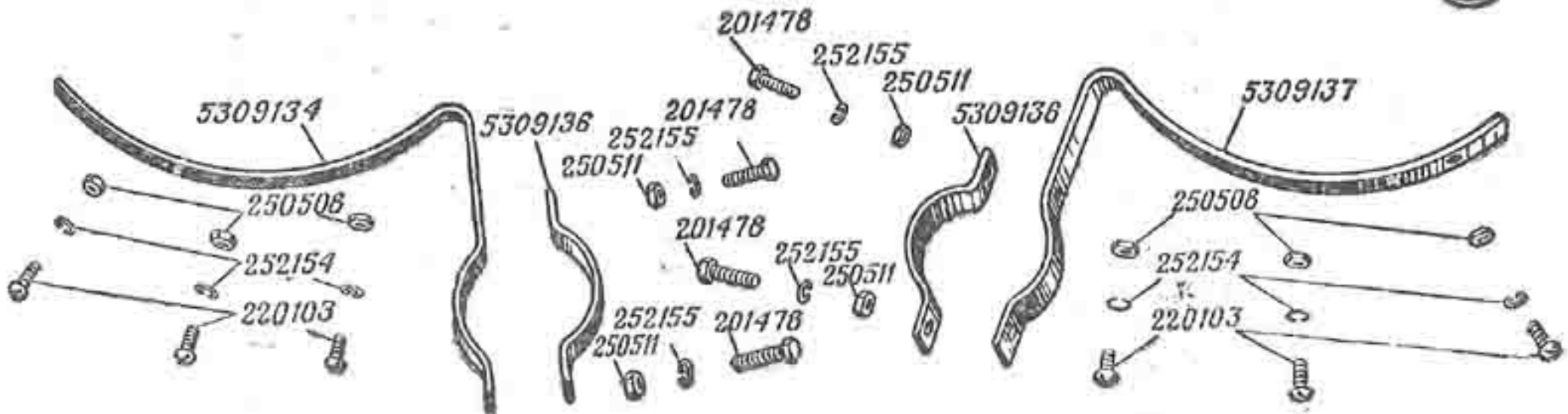
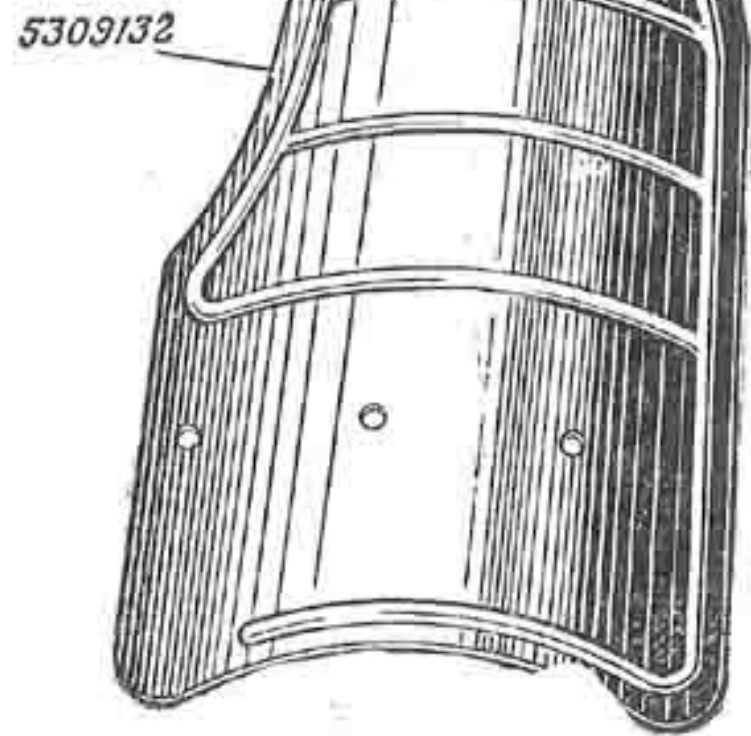
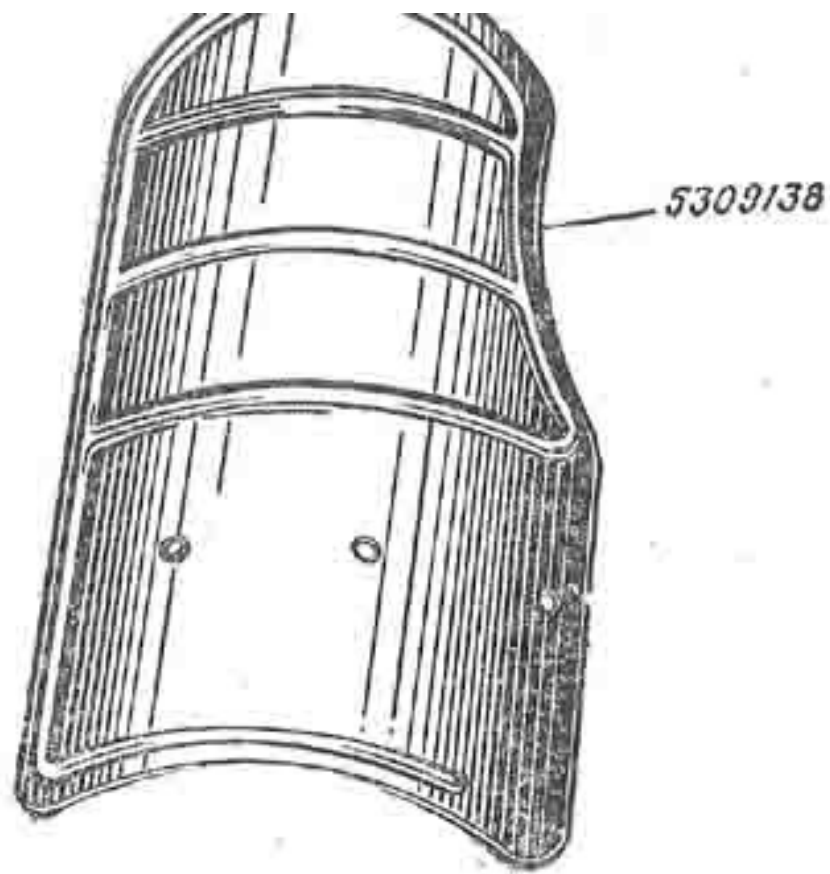


Рис. 19. Брызговики

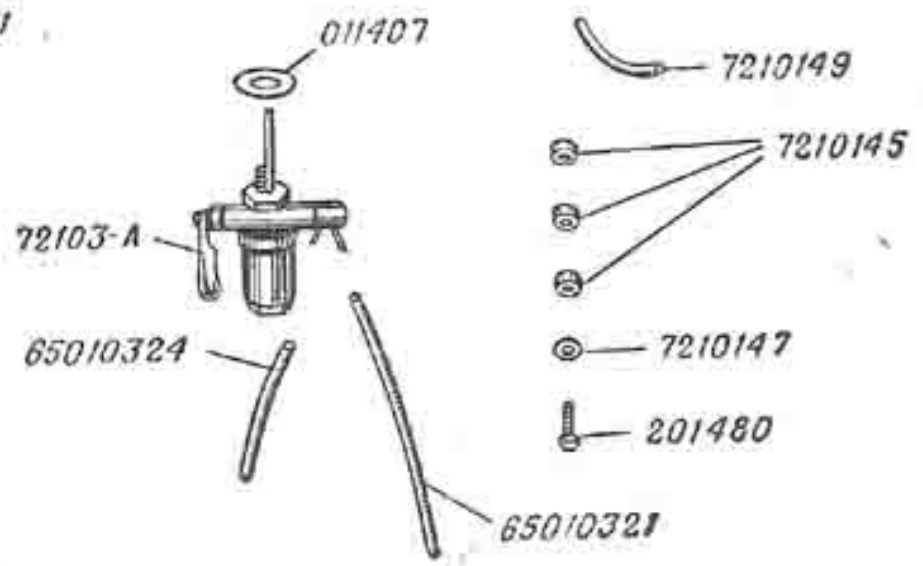
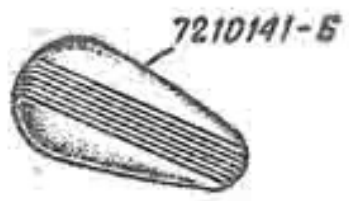
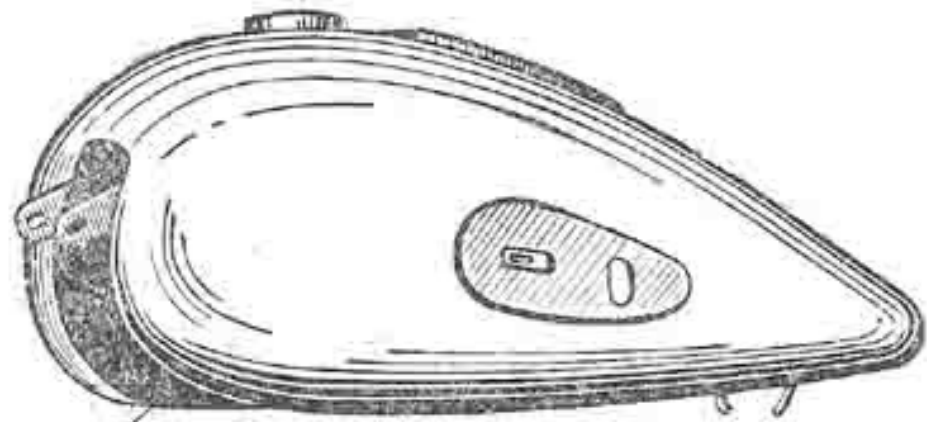
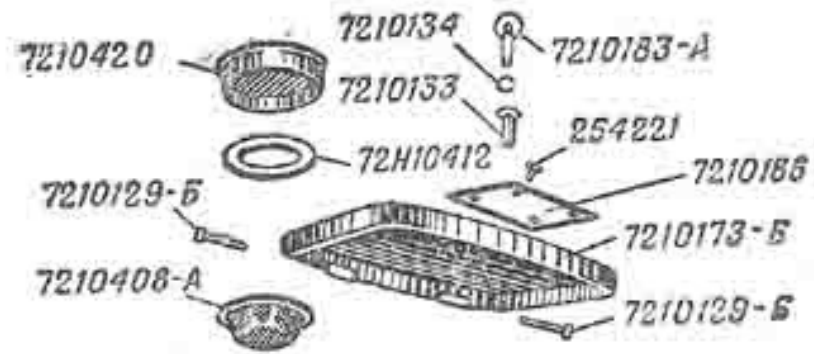


Рис. 20. Бензобак

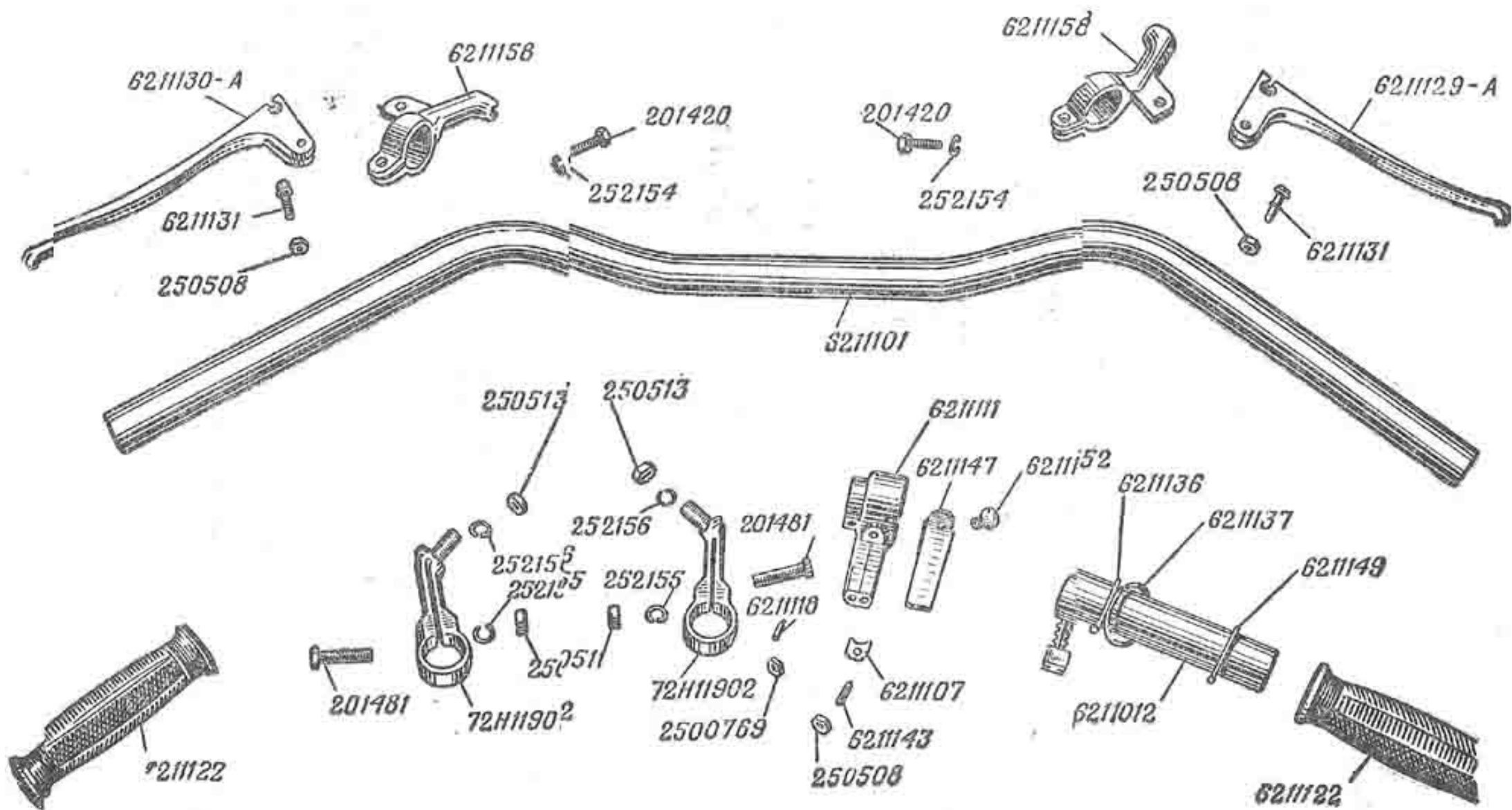


Рис. 21. Руль, рычаги, рукоятки управления

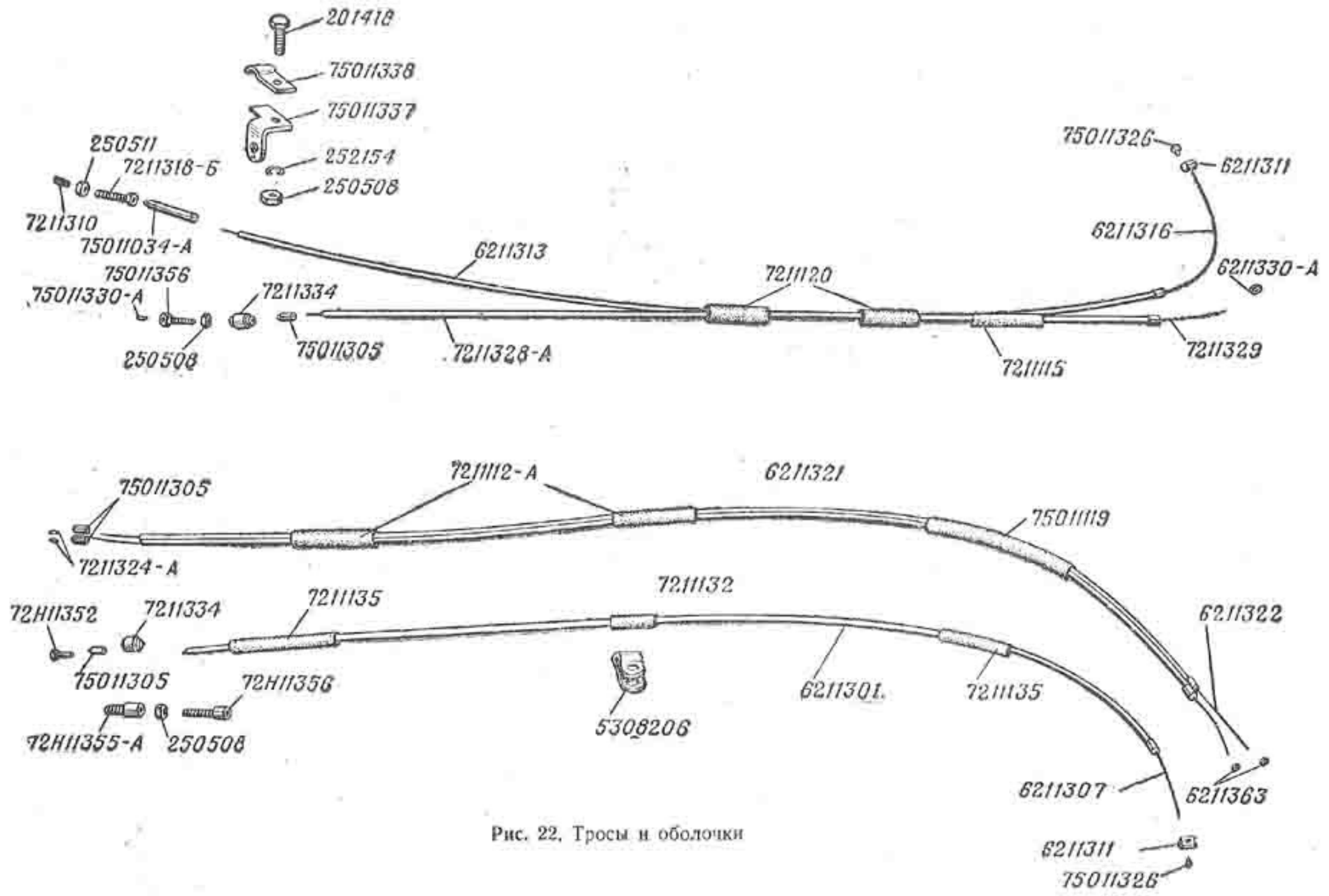


Рис. 22. Тросы и оболочки

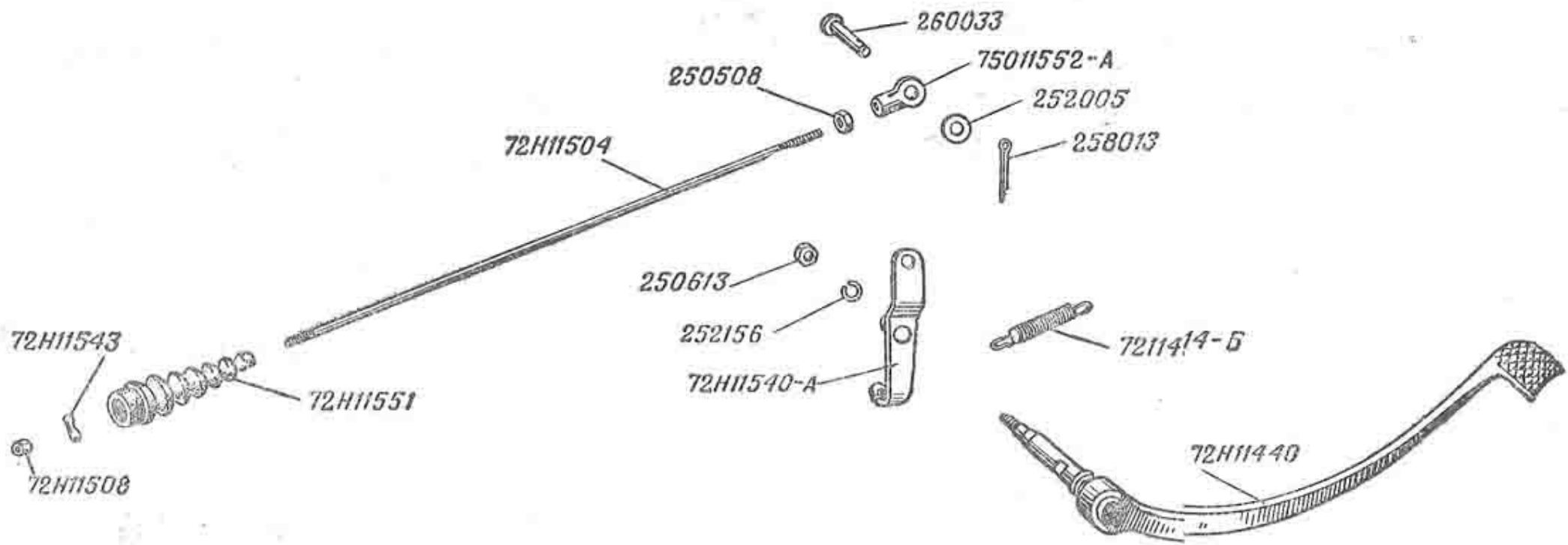


Рис. 23. Привод заднего тормоза

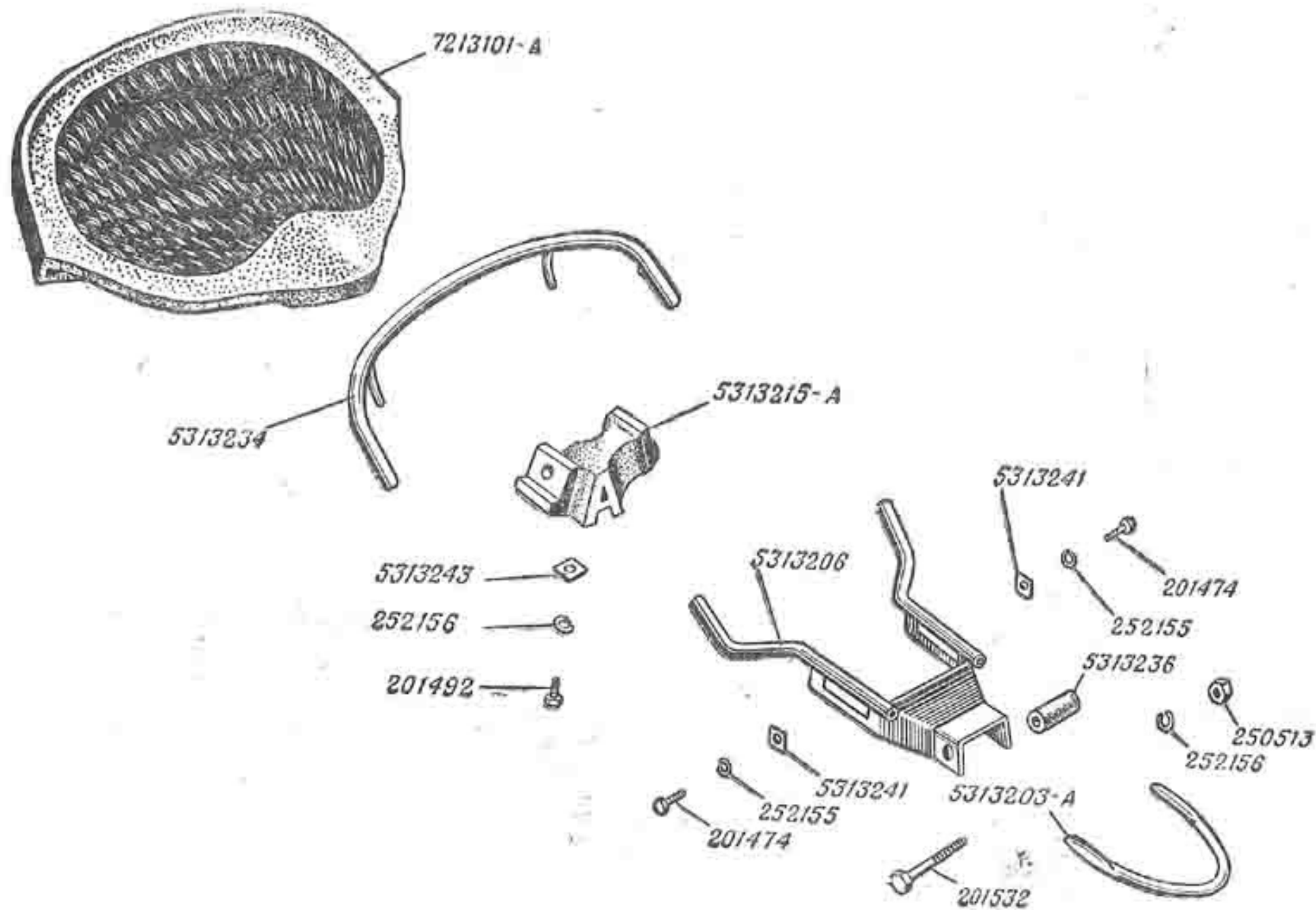


Рис. 24. Седло переднее

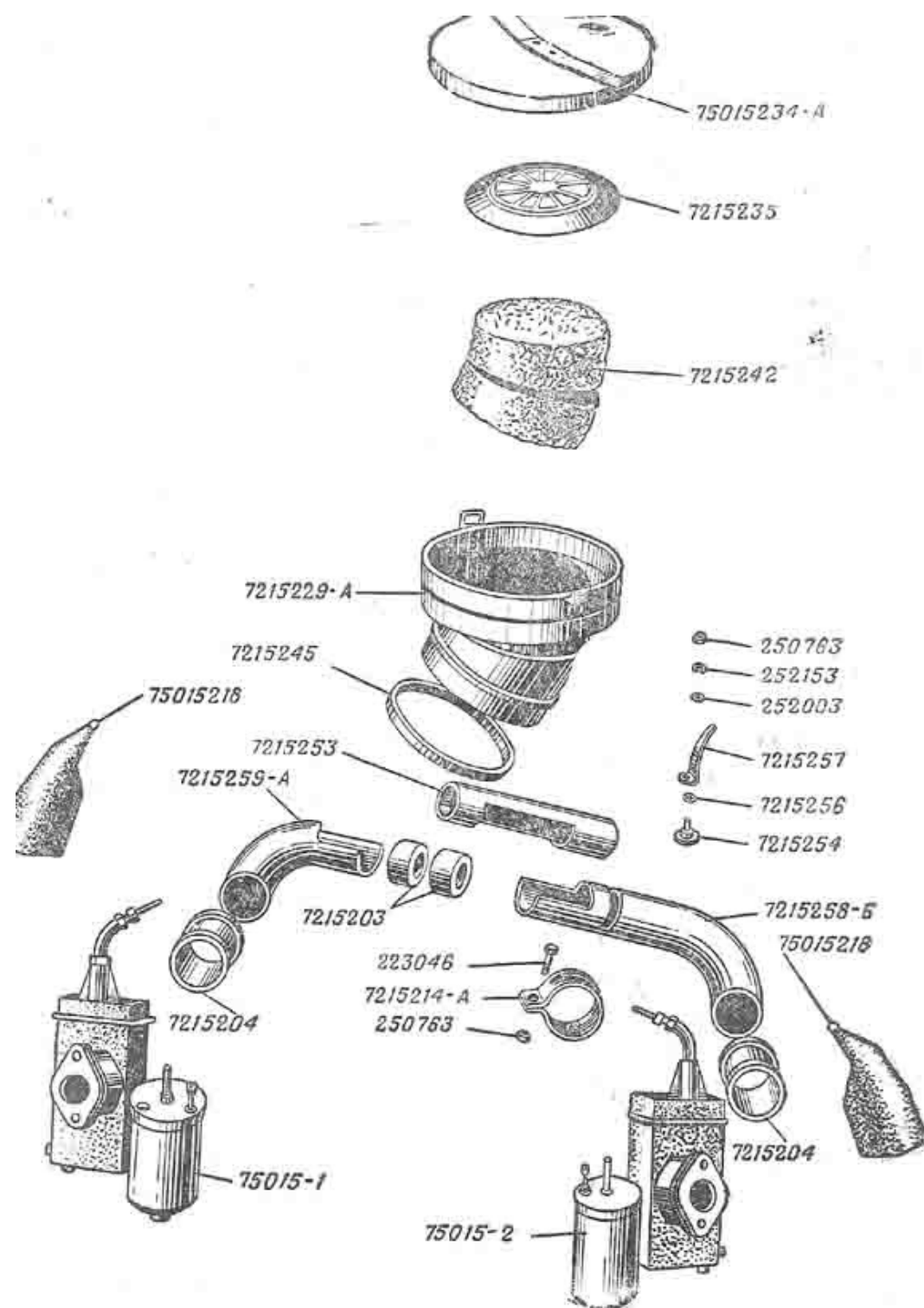


Рис. 26. Карбюраторы, корректор, воздушный фильтр

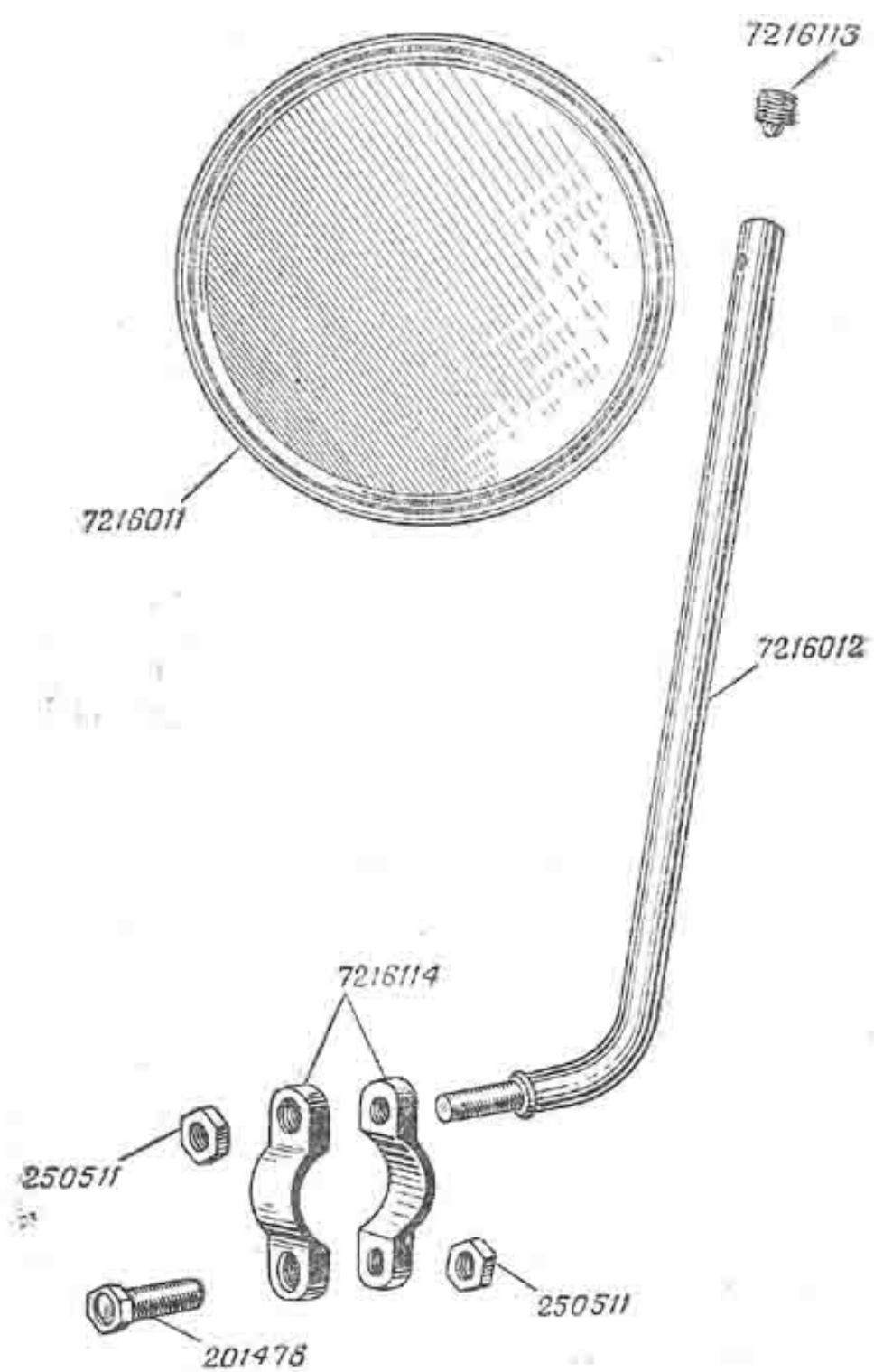


Рис. 27. Зеркало заднего вида

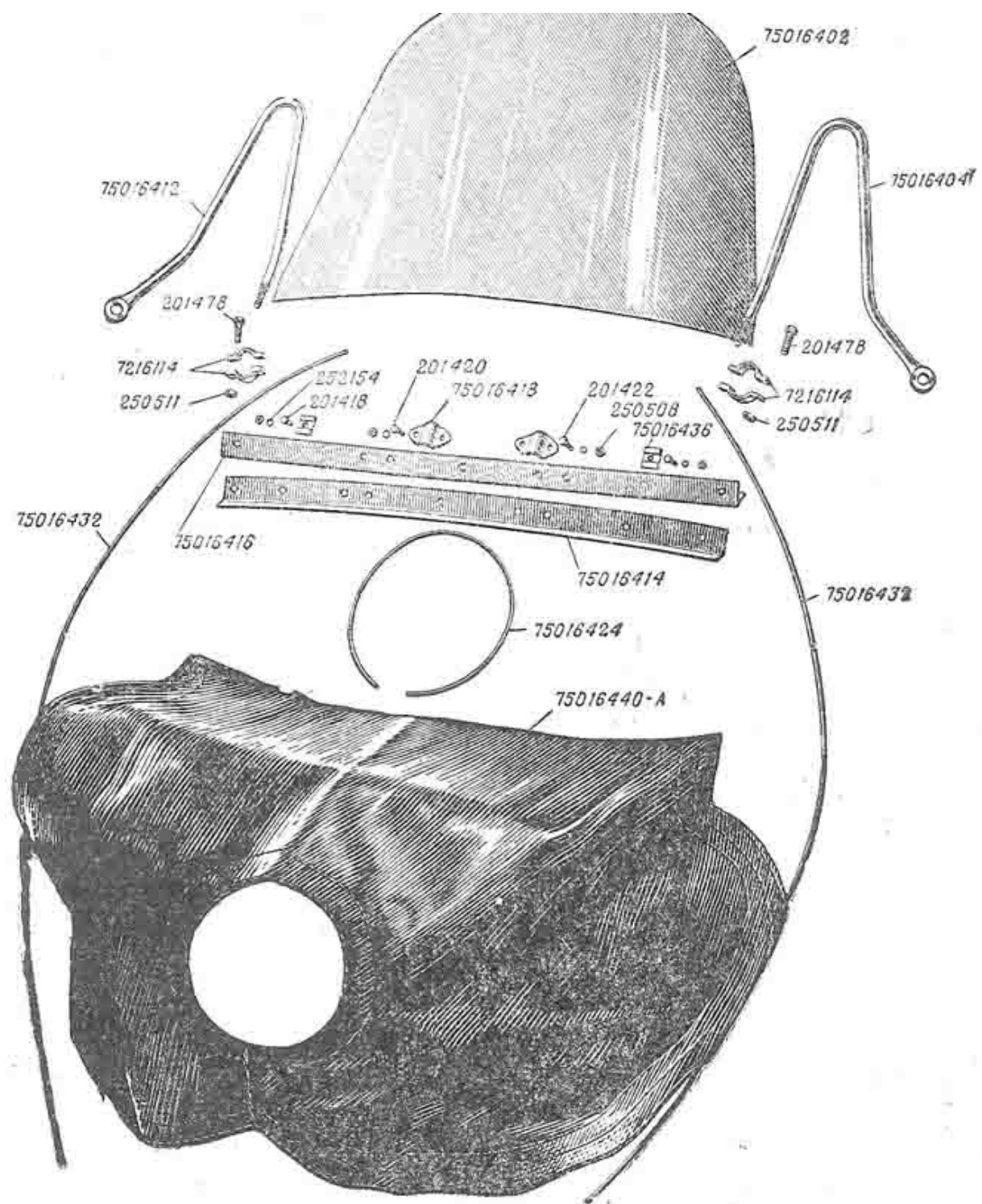


Рис. 28. Ветровой щиток водителя

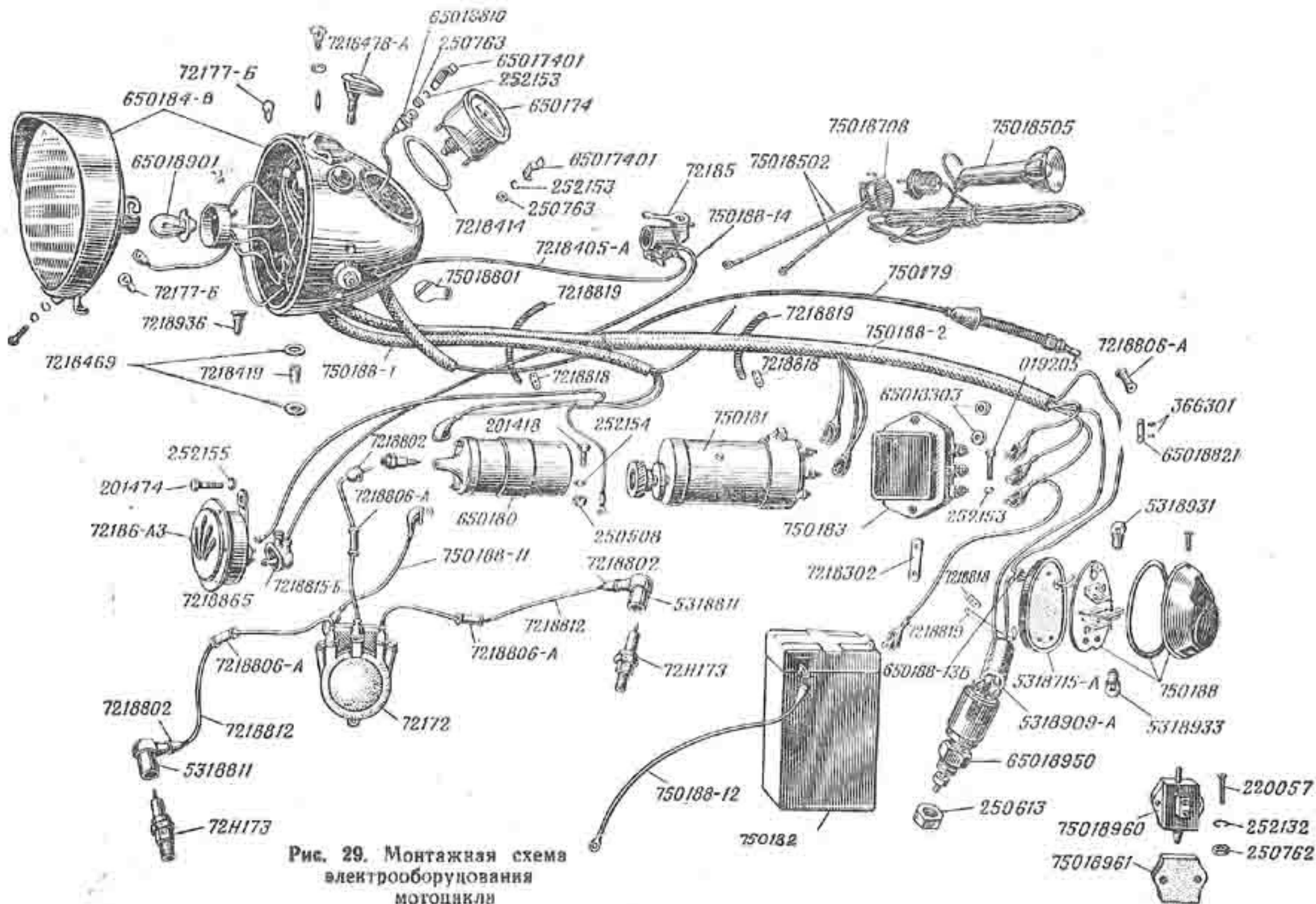


Рис. 29. Монтажная схема
 электрооборудования
 мотоцикла

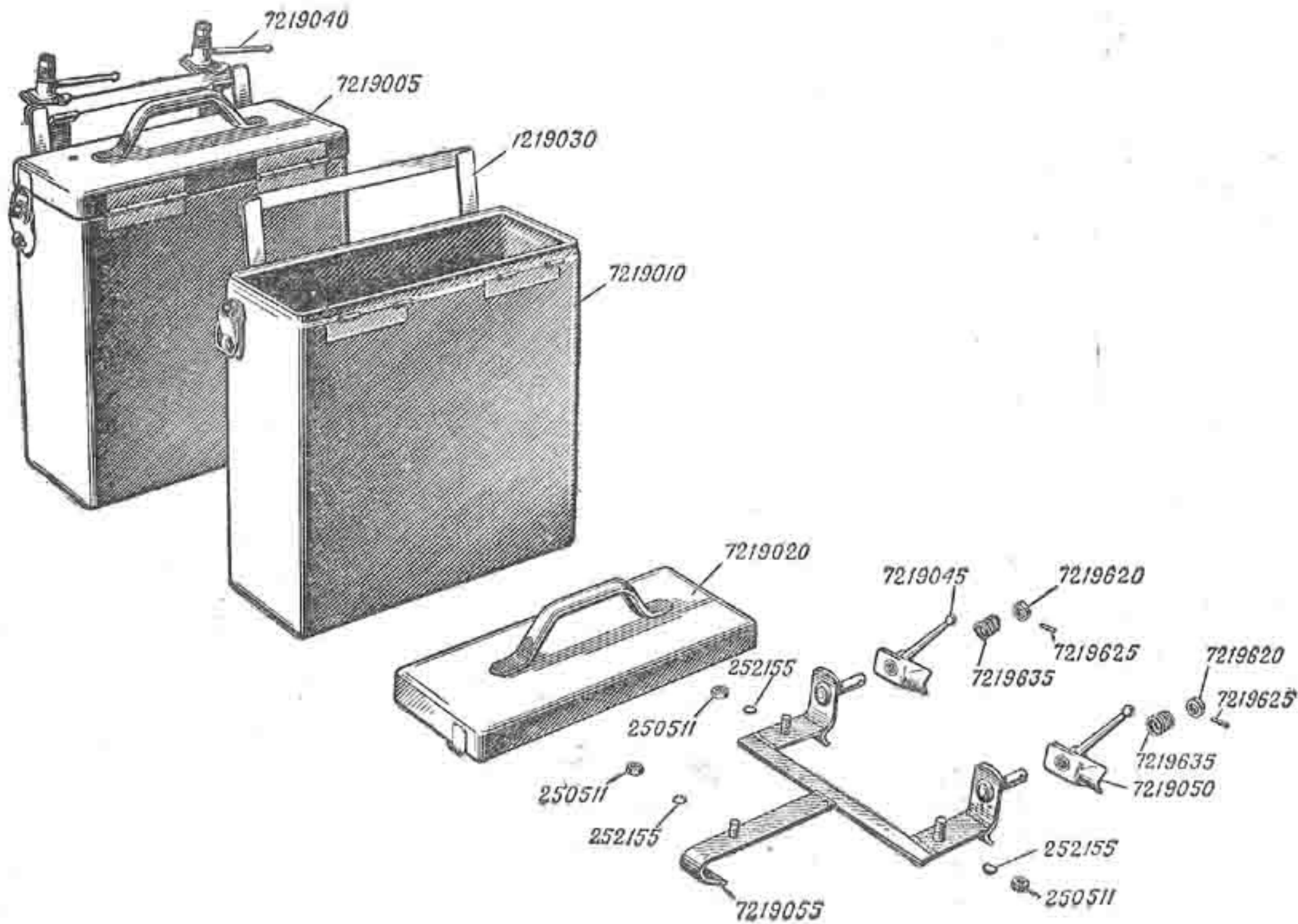


Рис. 30. Сумка цельнометаллическая

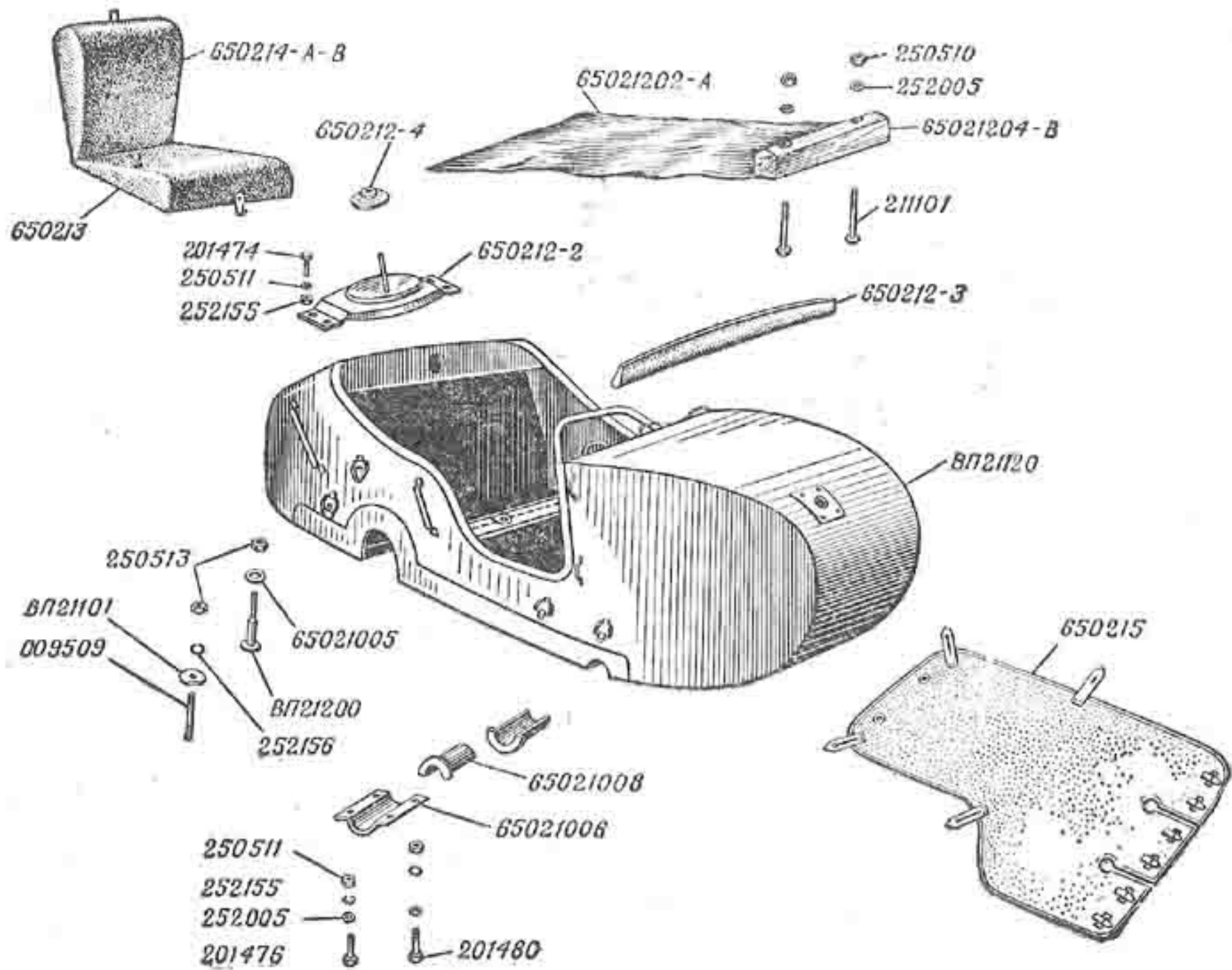


Рис. 31. Кузов коляски

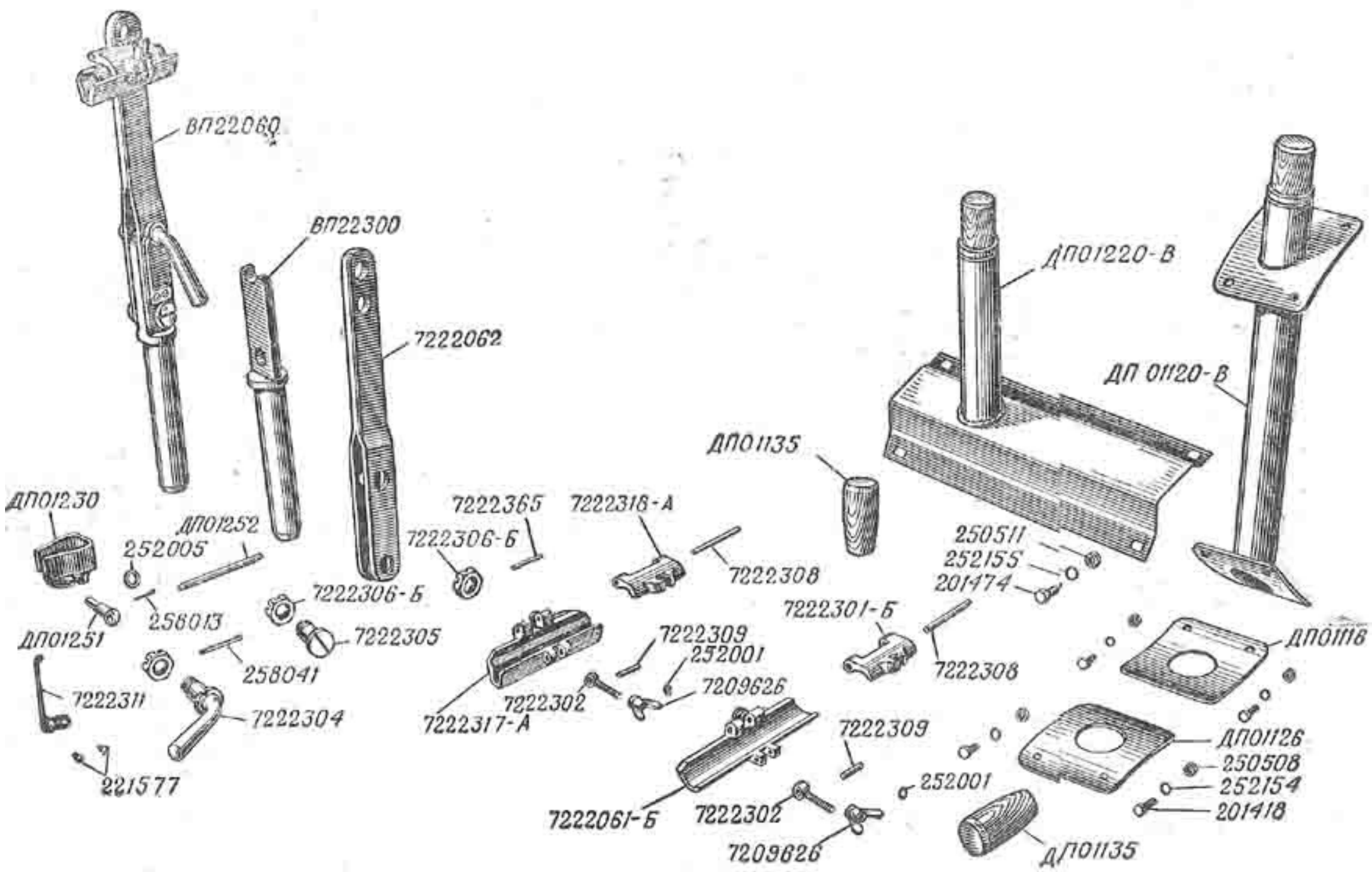


Рис. 32. Вертлюг

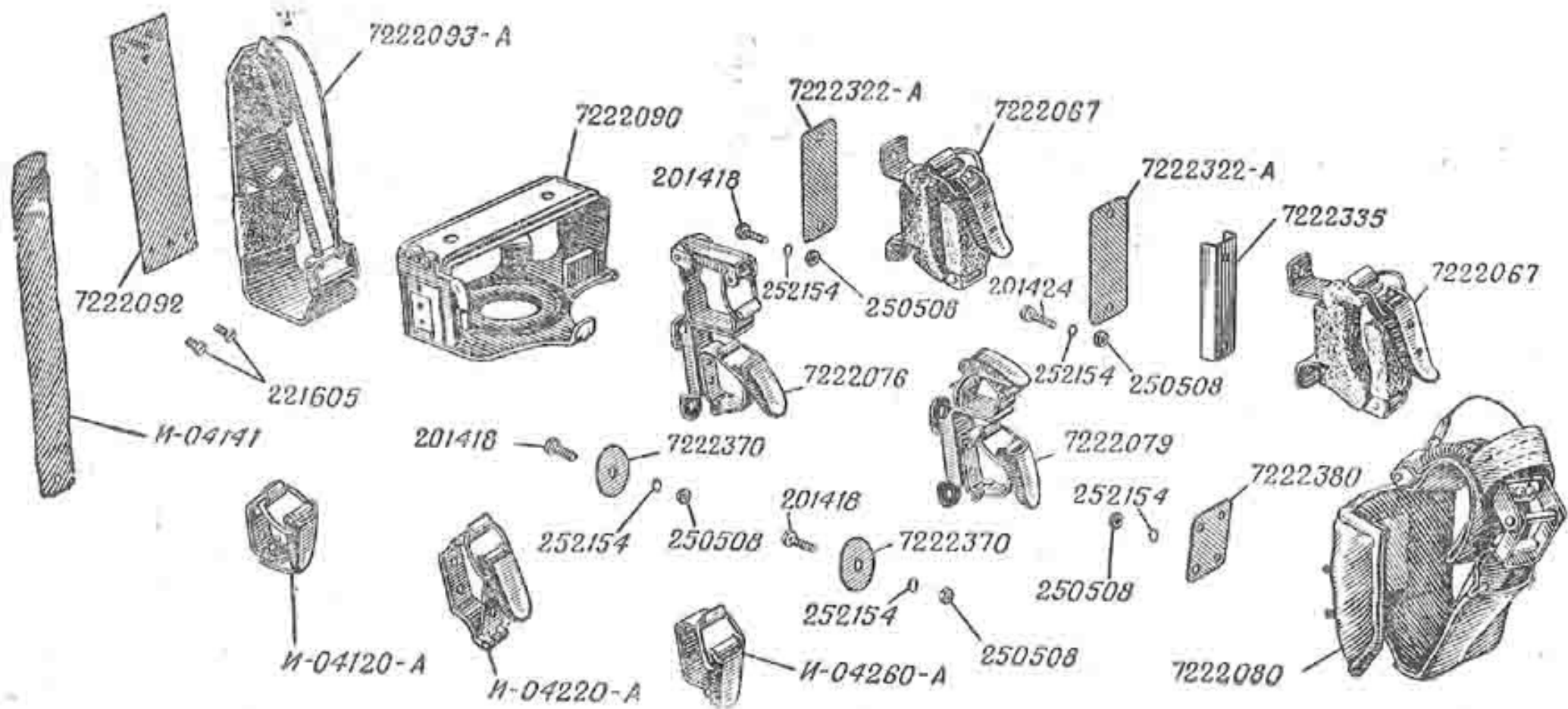


Рис. 33. Ломуты и планки

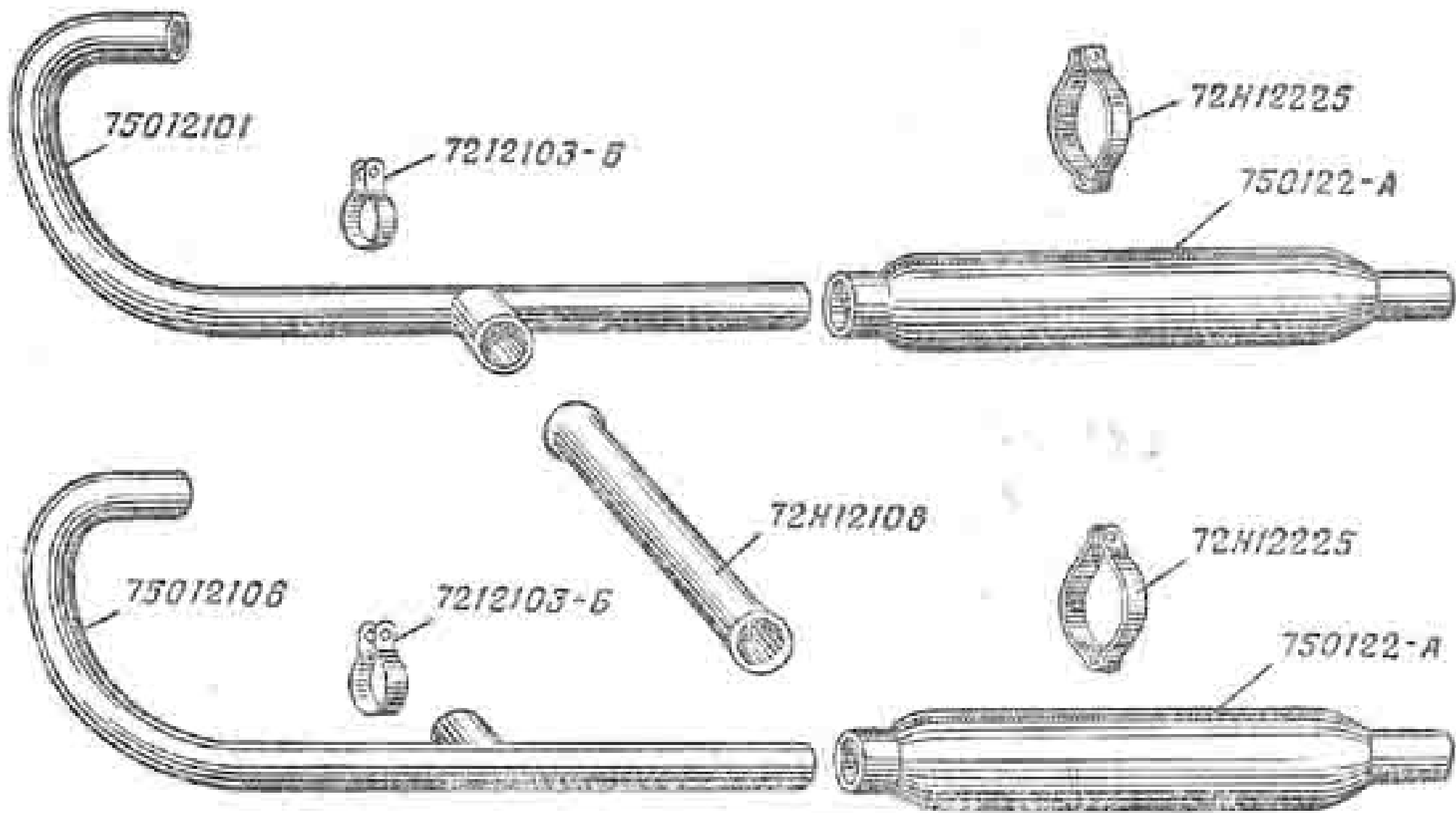


Рис. 45. Выхлопная система

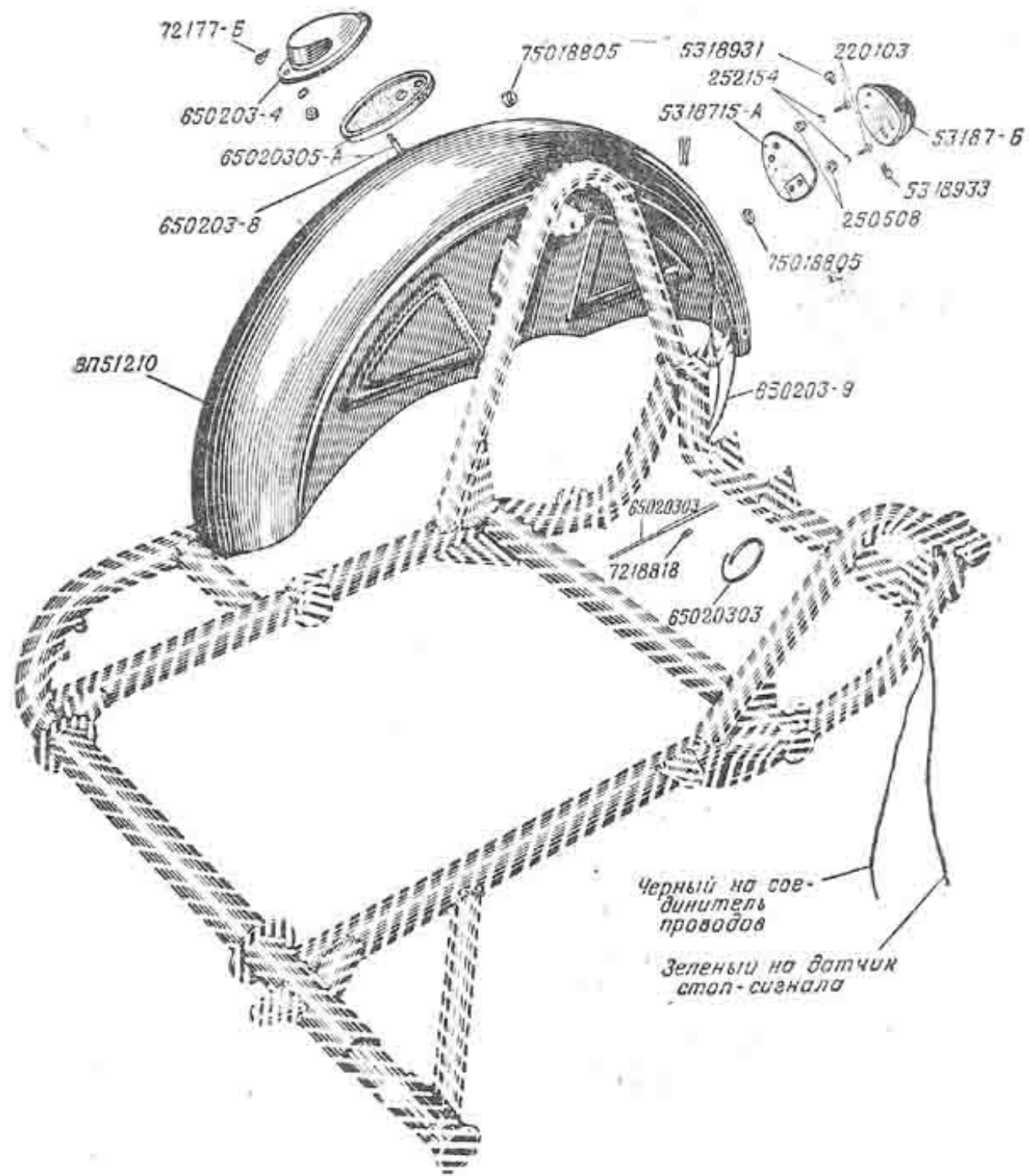


Рис. 44. Крыло коляски с оборудованием

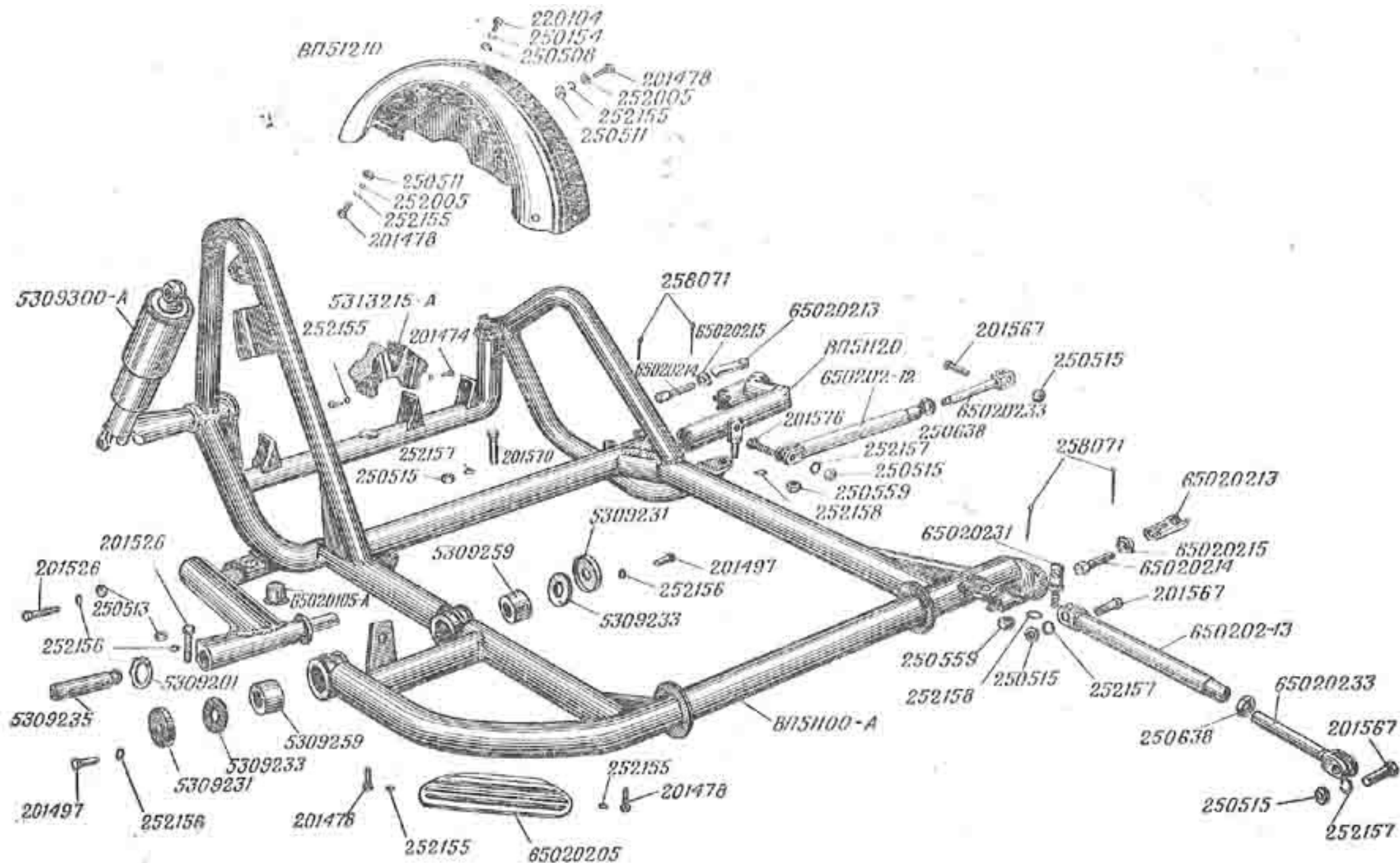


Рис. 43. Шасси коляски

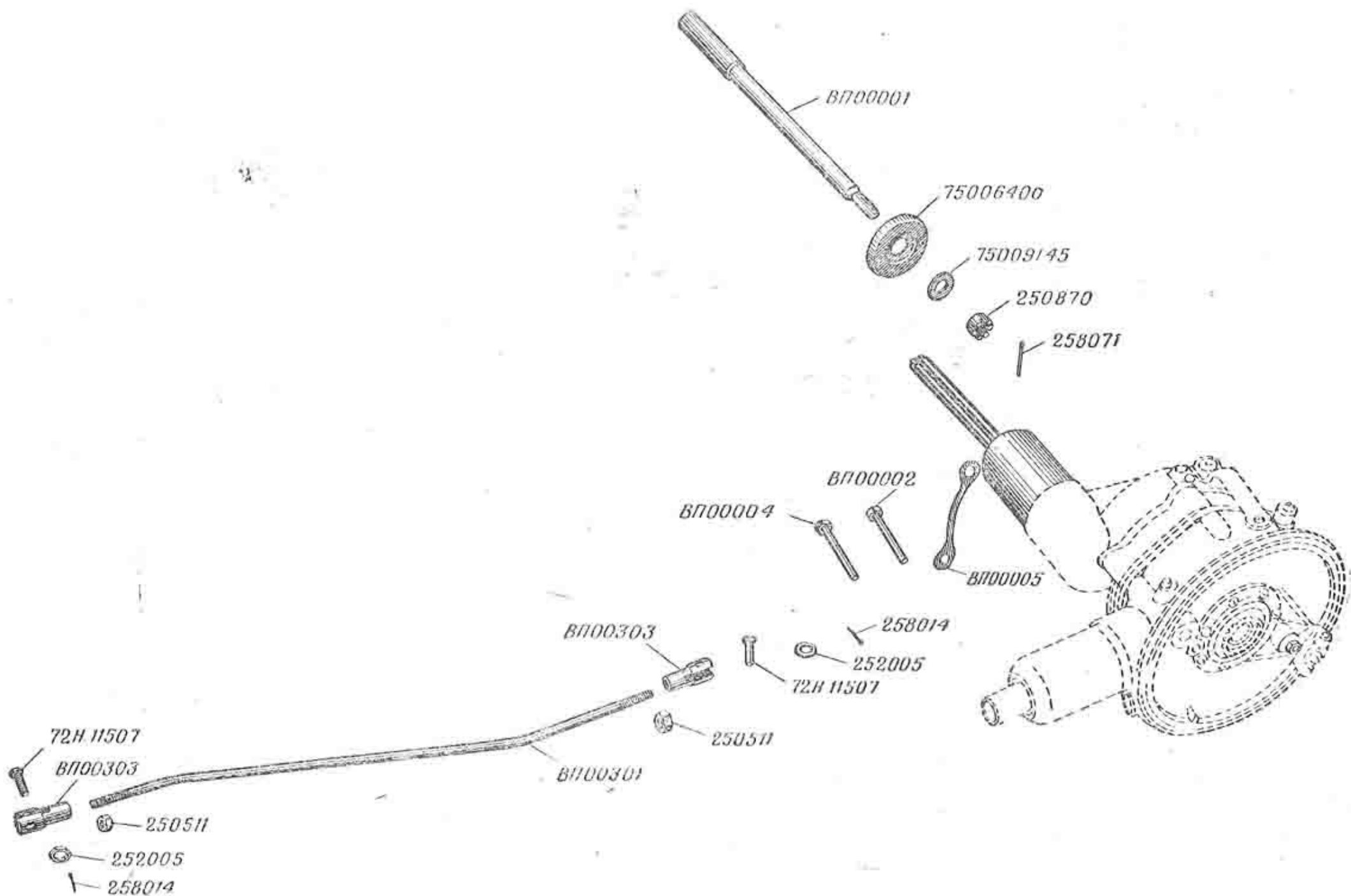


Рис. 46. Гага включения блокировки. Ось заднего колеса

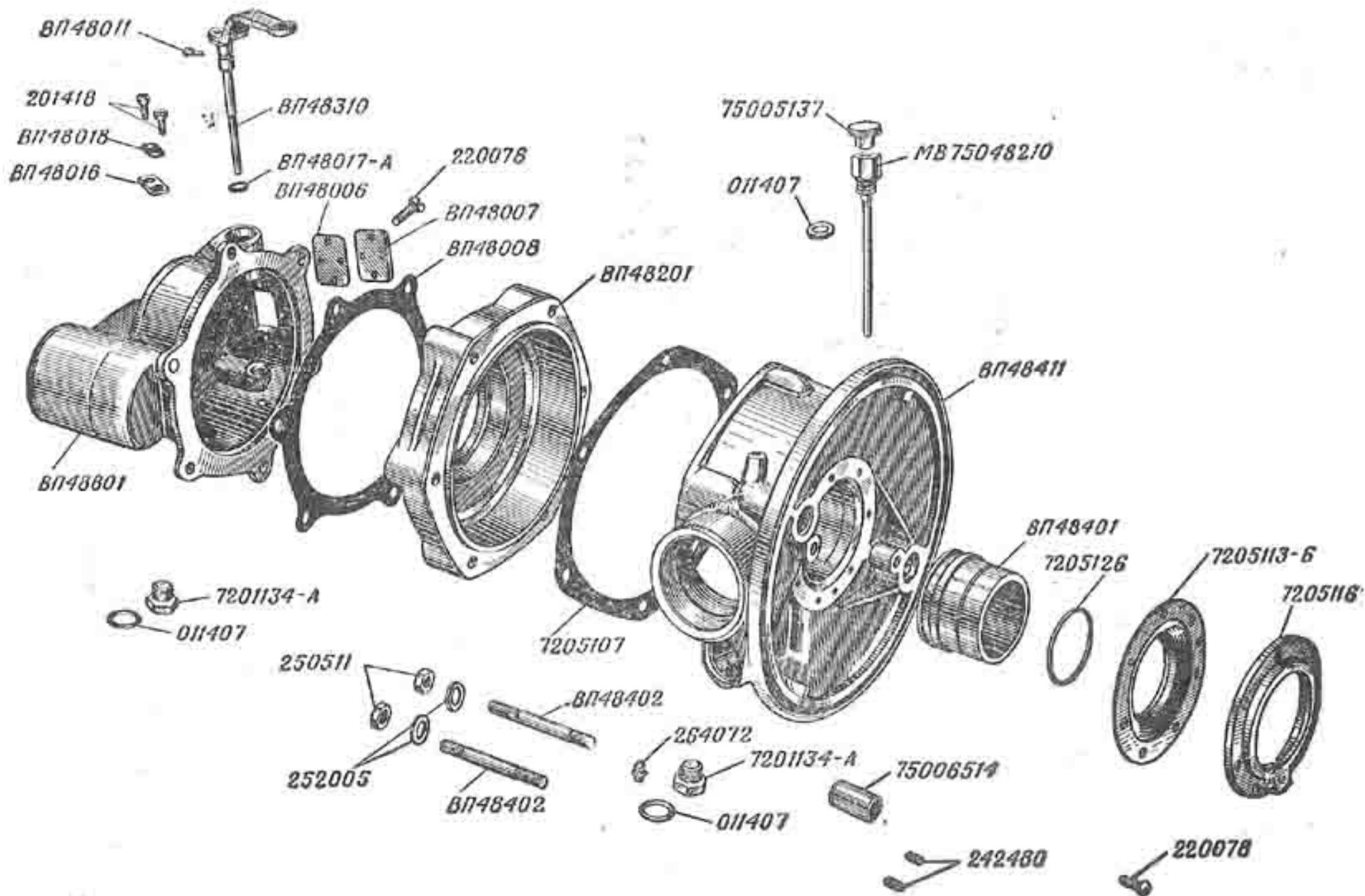


Рис. 37. Картер дифференциала с крышками

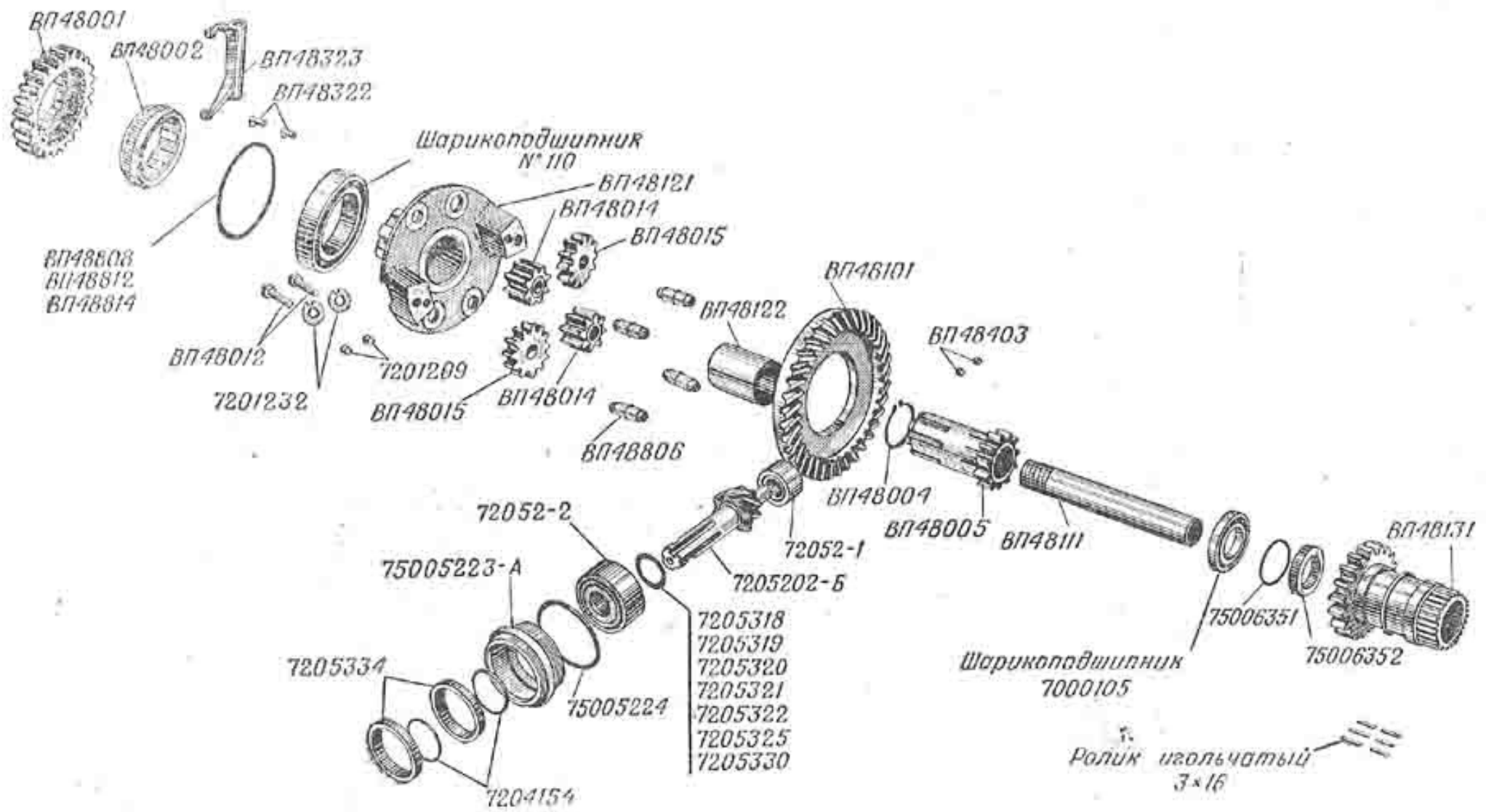


Рис. 38. Дифференциальный механизм

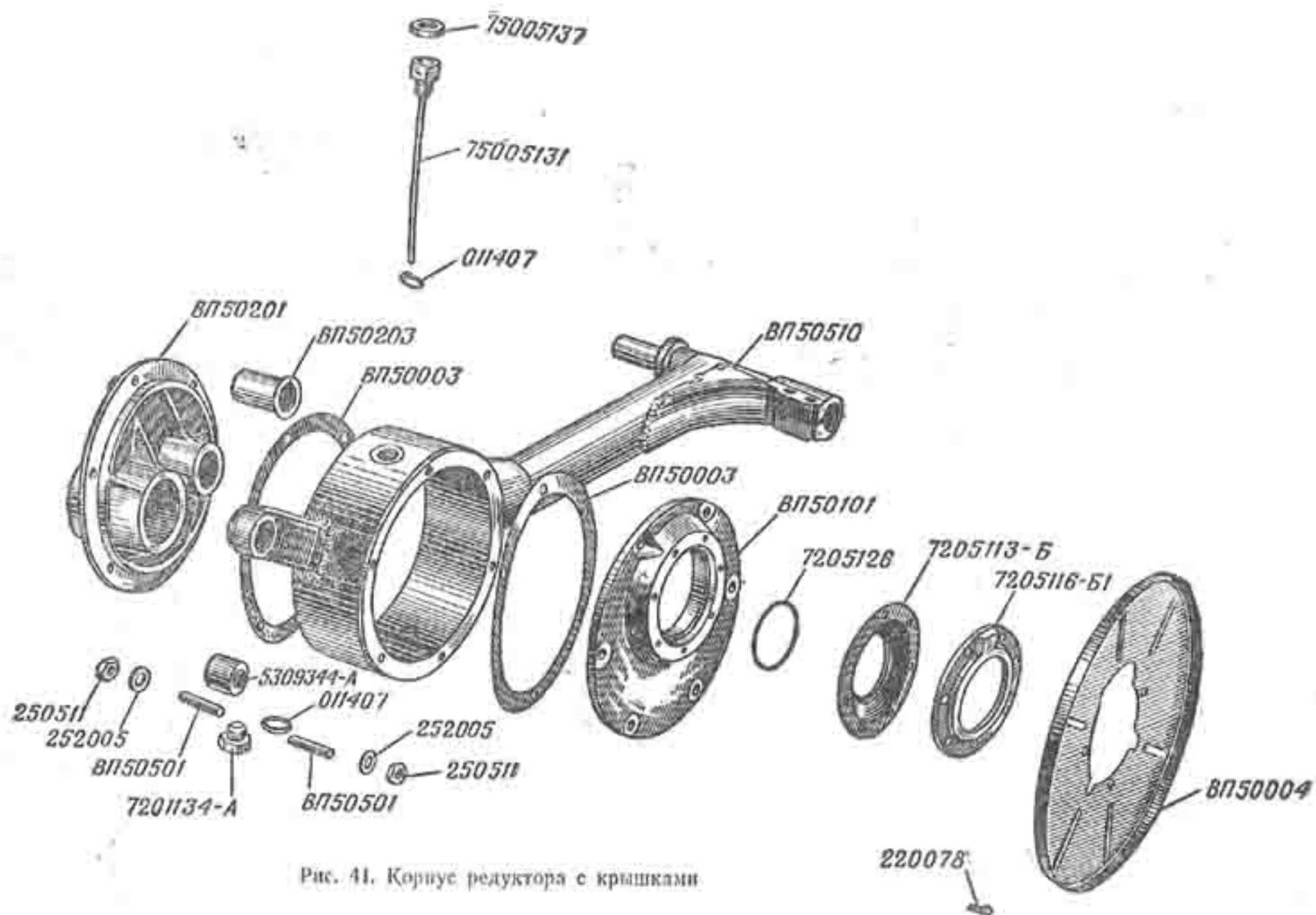


Рис. 41. Корпус редуктора с крышками

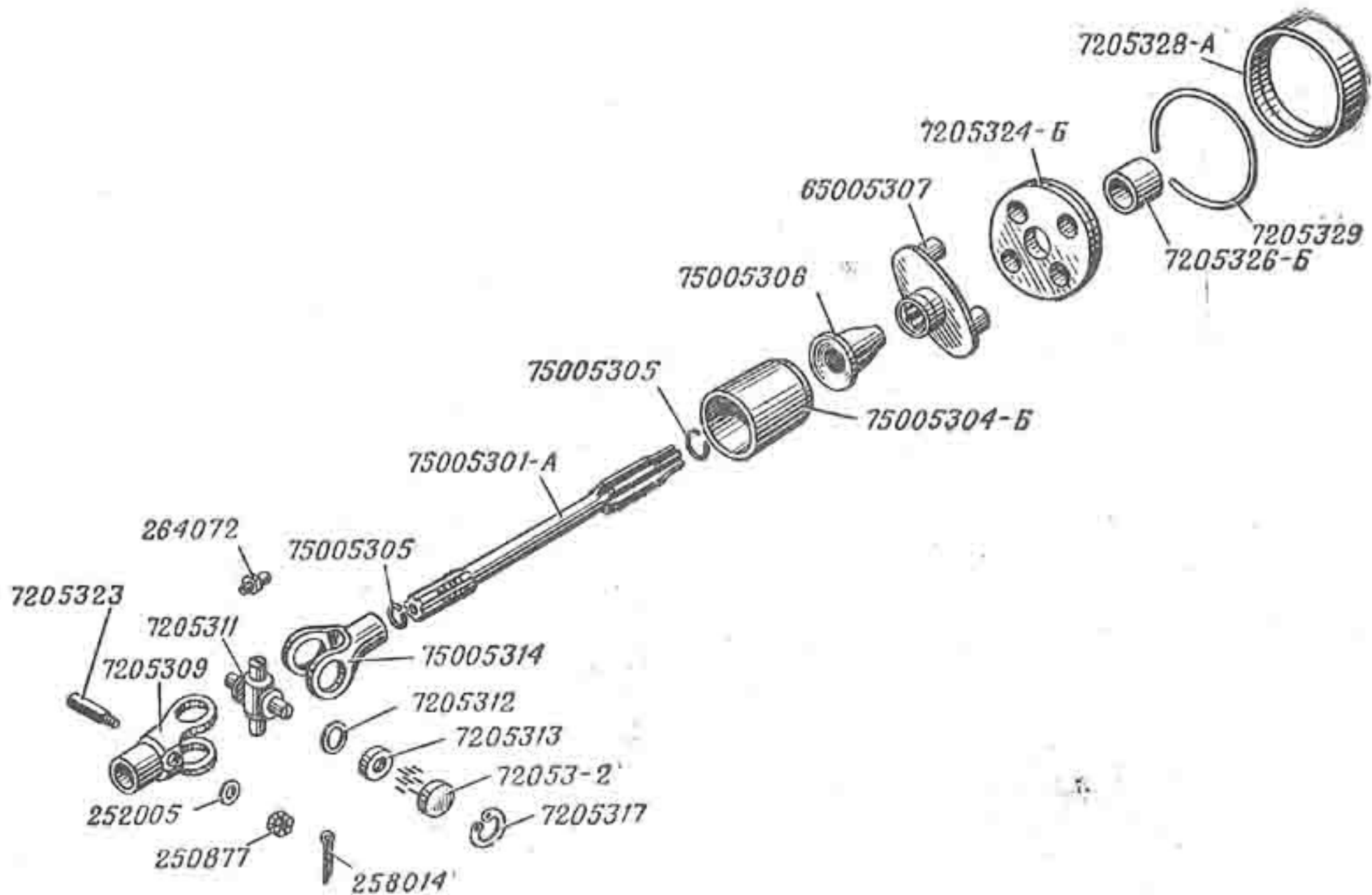


Рис. 40. Карданный вал главной передачи

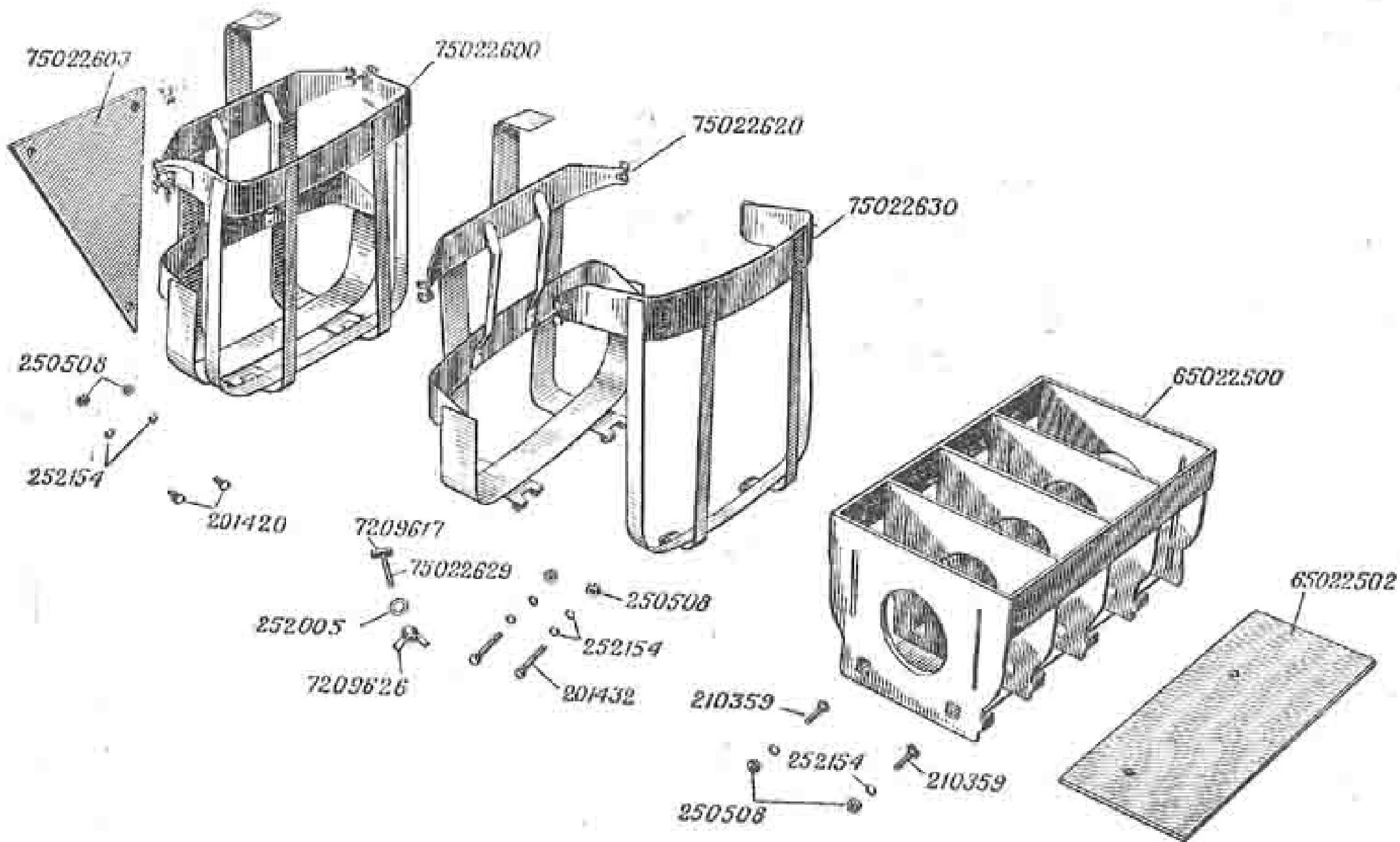


Рис. 34. Кассеты

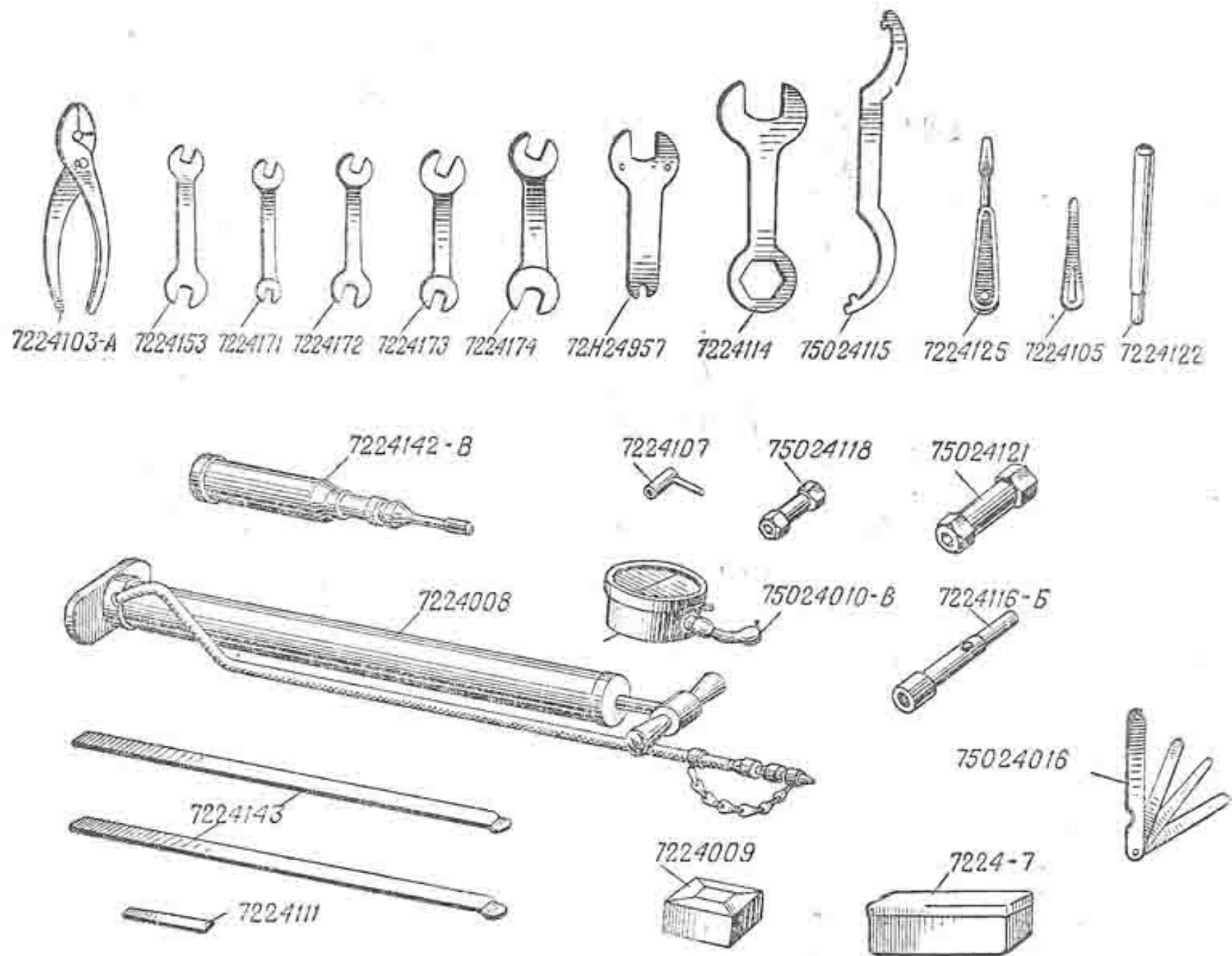


Рис. 35. Инструмент и принадлежности

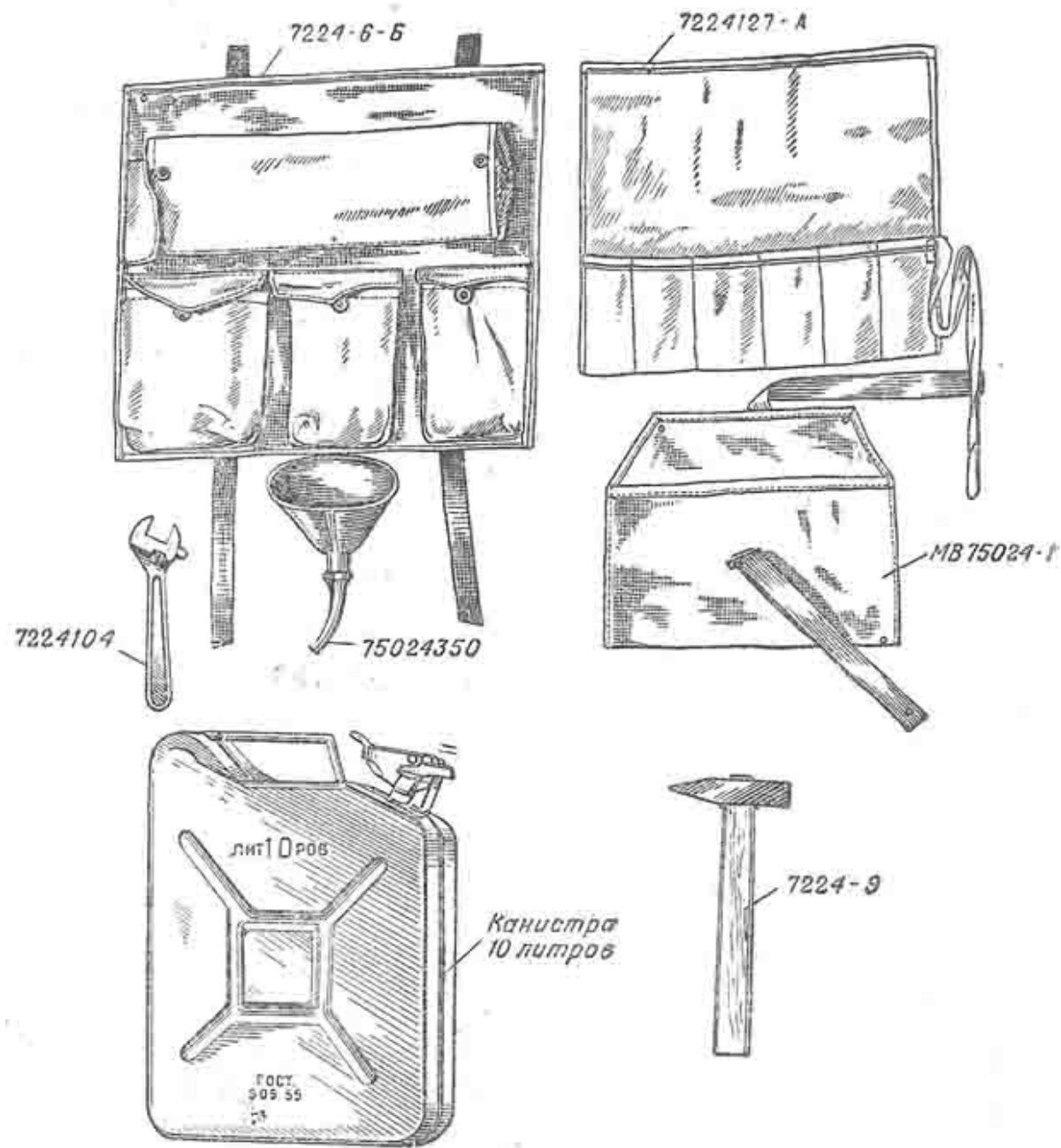


Рис. 36. Инструмент и принадлежности