

Часть I

АГРЕГАТЫ, УЗЛЫ И ДЕТАЛИ МОТОЦИКЛА К-750М

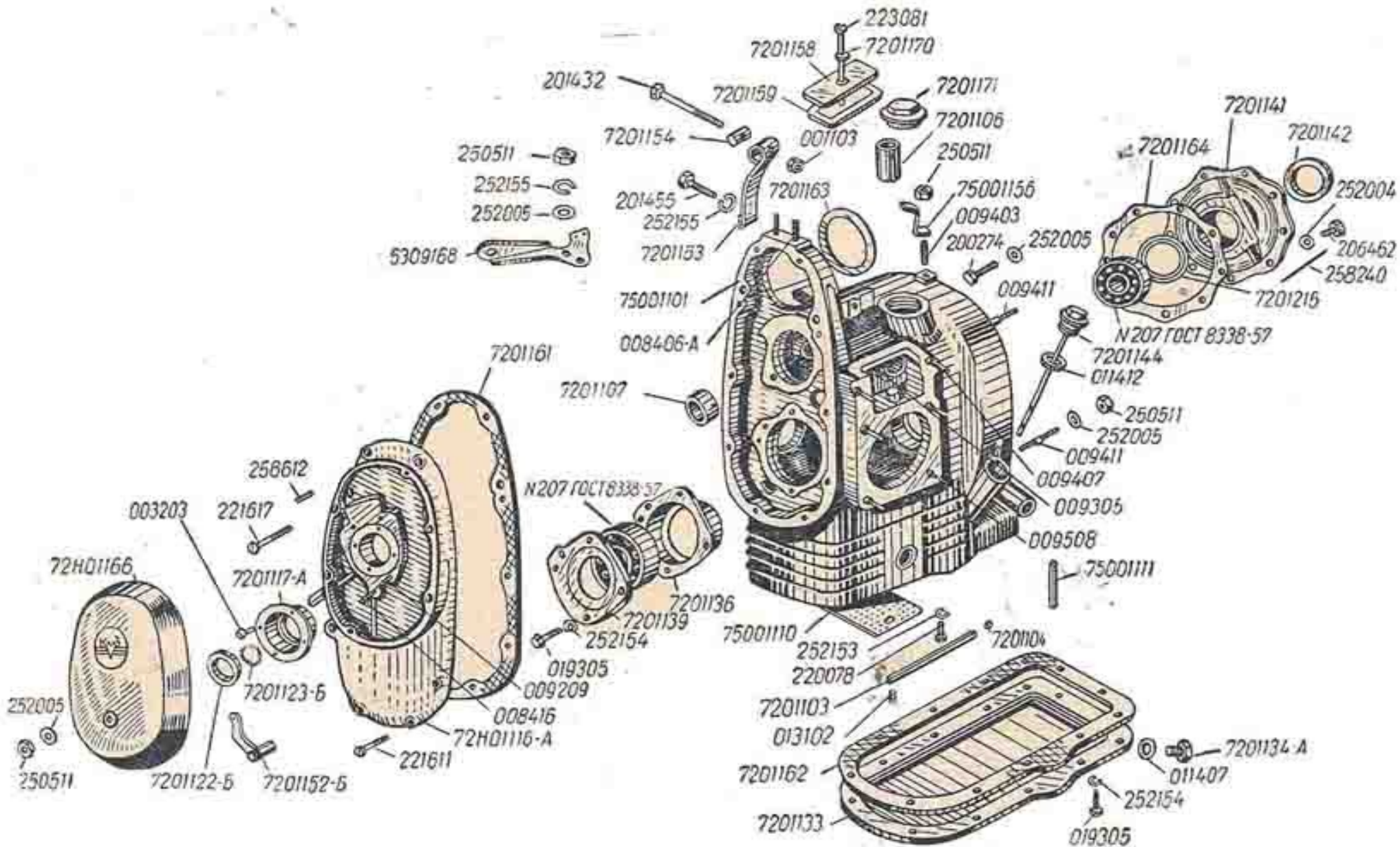


Рис. 3. Картер двигателя с крышками и поддоном

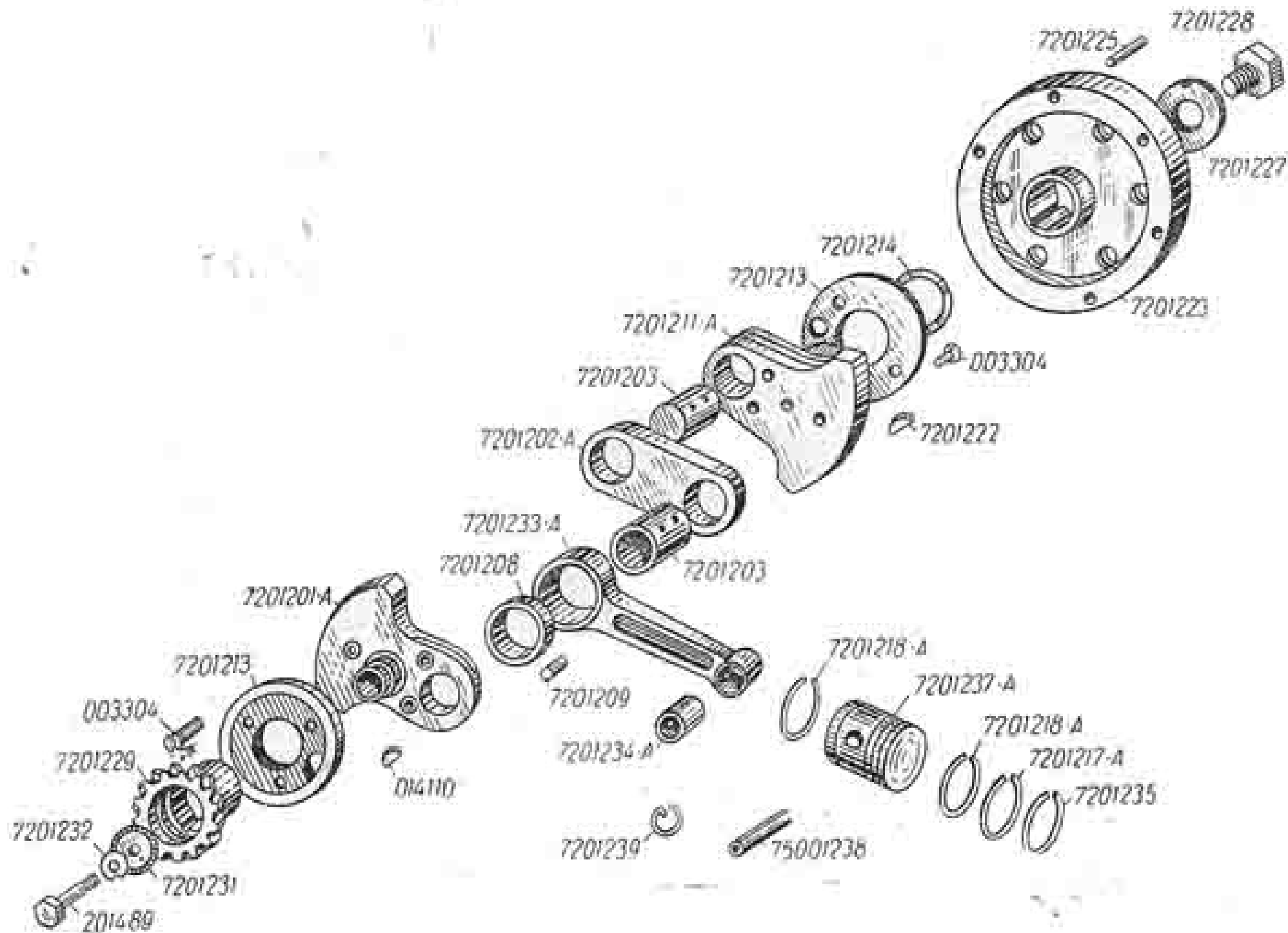


Рис. 4. Коленчатый вал с шатунами и поршнями

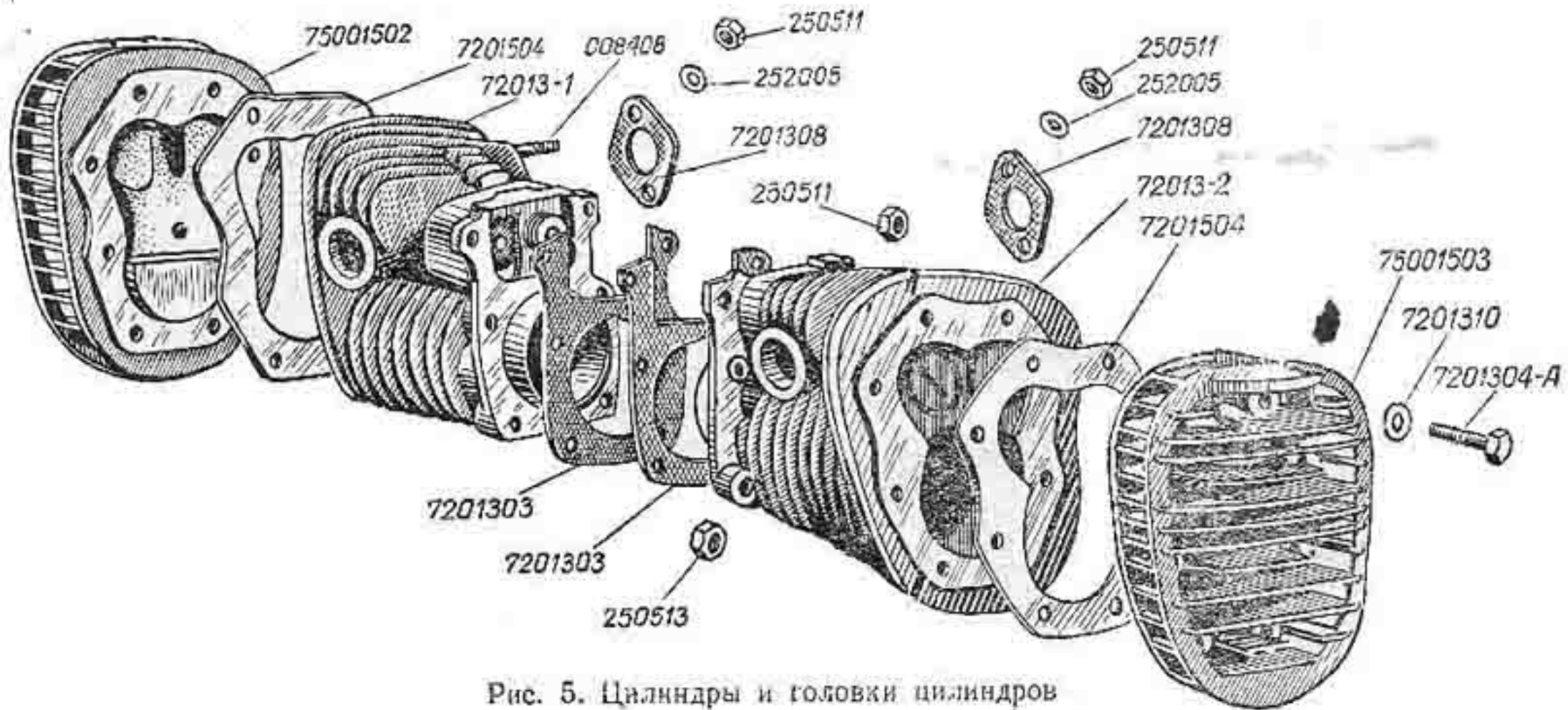


Рис. 5. Цилиндры и головки цилиндров

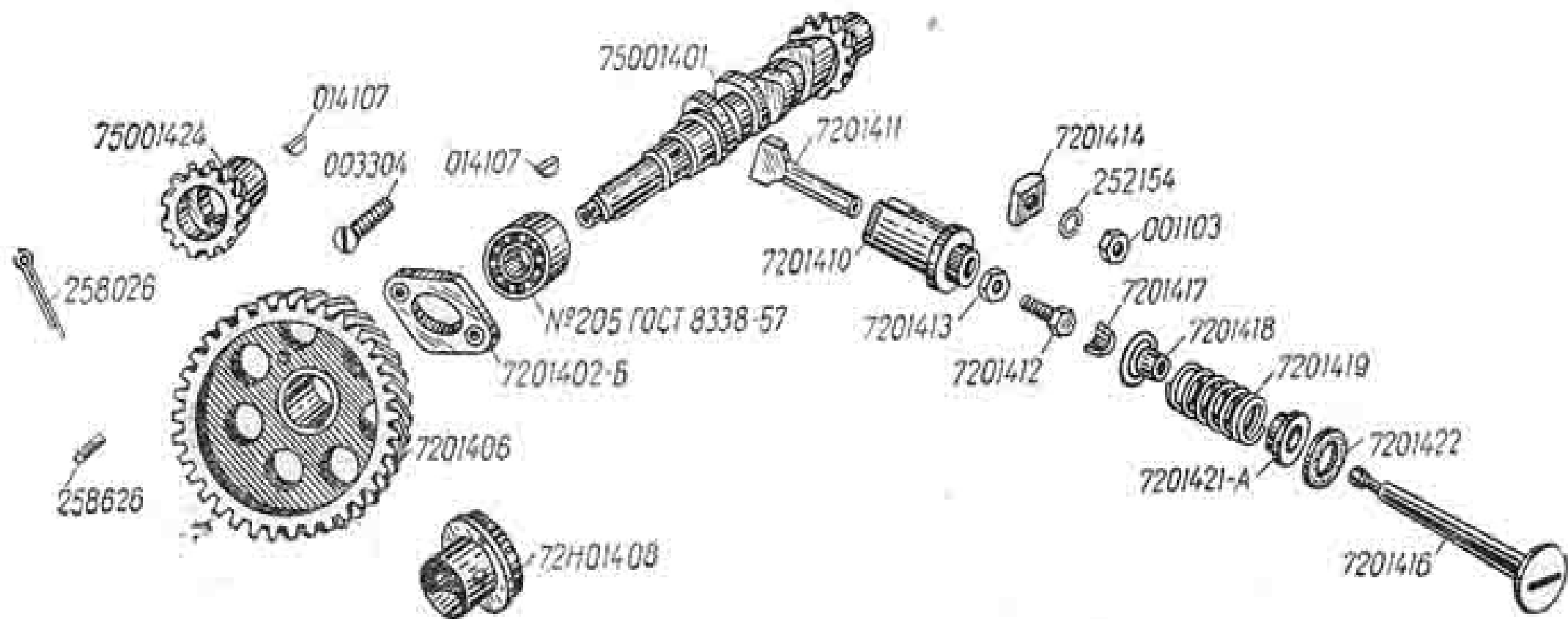


Рис. 6. Механизм газораспределения

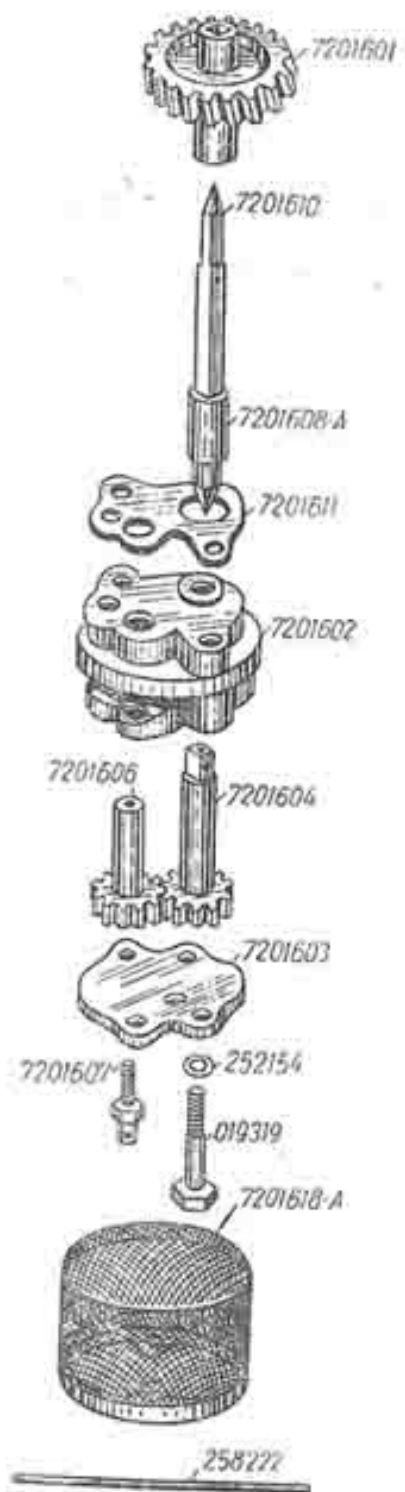


Рис. 7. Масляный насос.

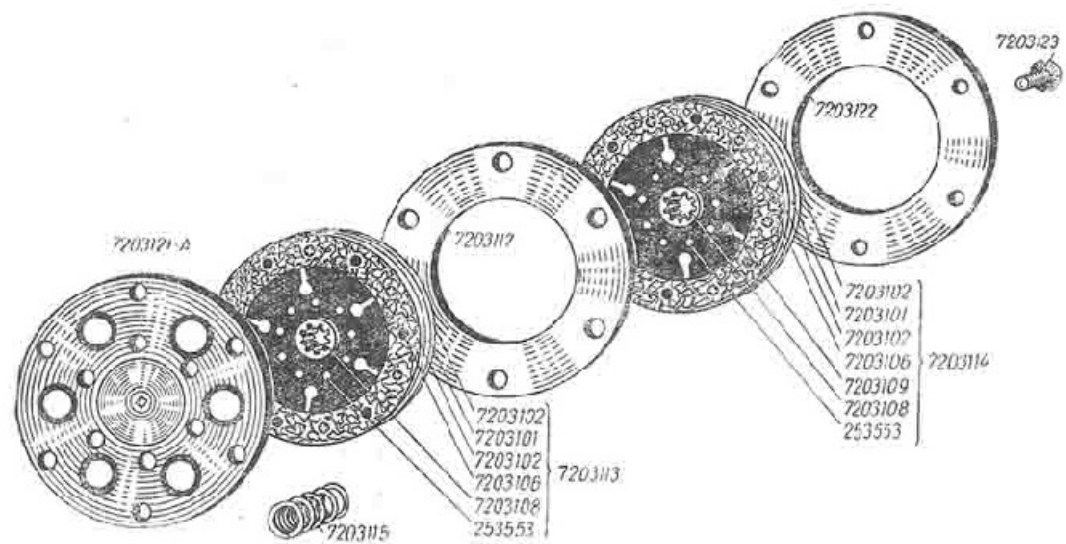


Рис. 8. Сцепление

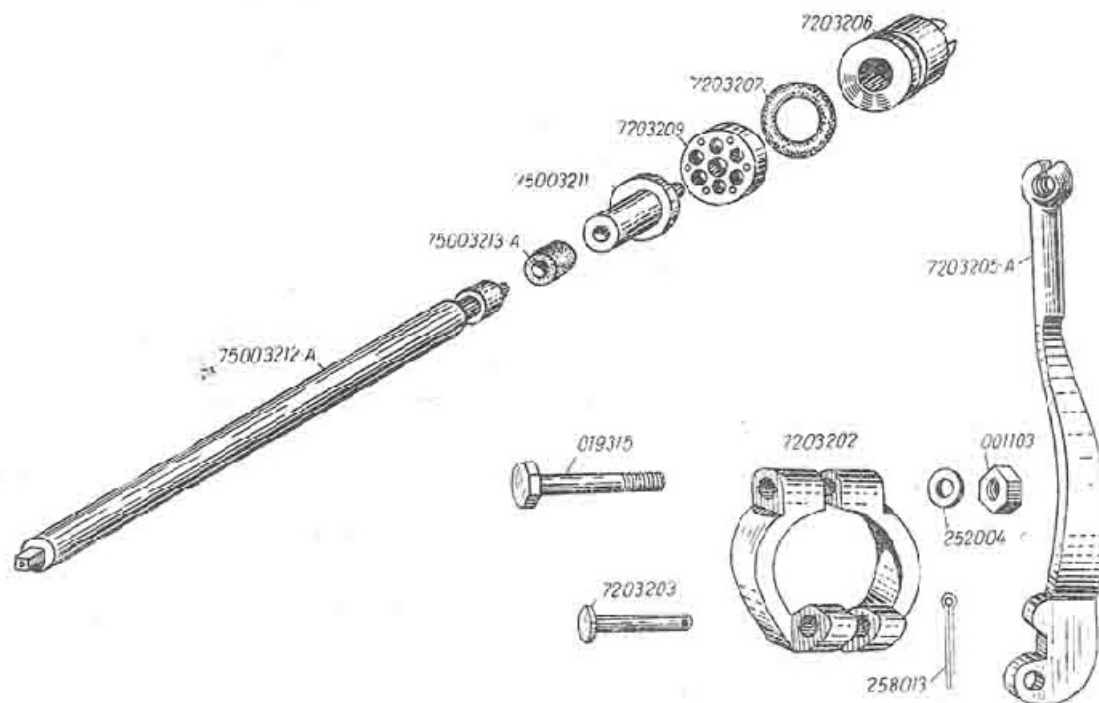


Рис. 9. Механизм выключения сцепления

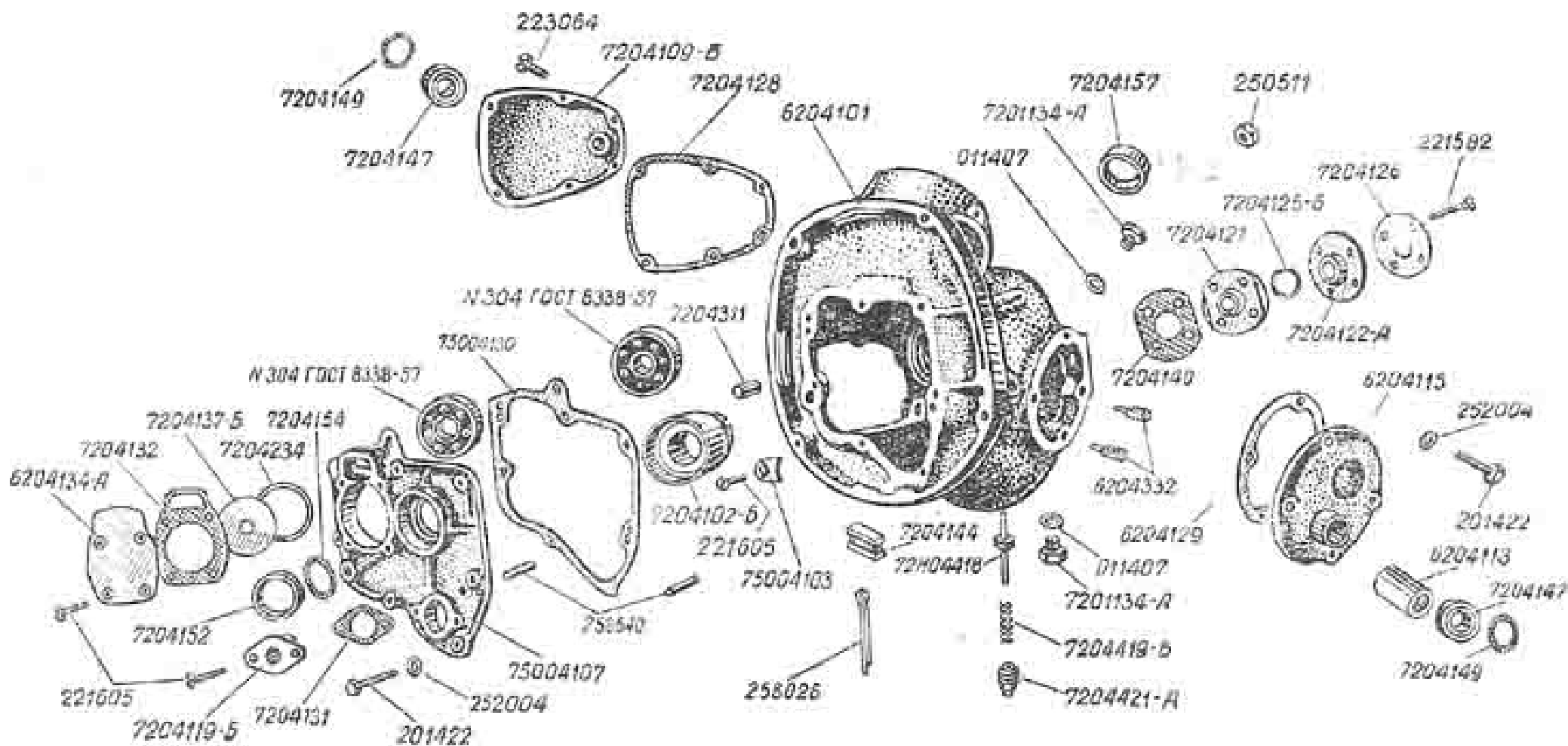


Рис. 10. Картер коробки передач с крышками

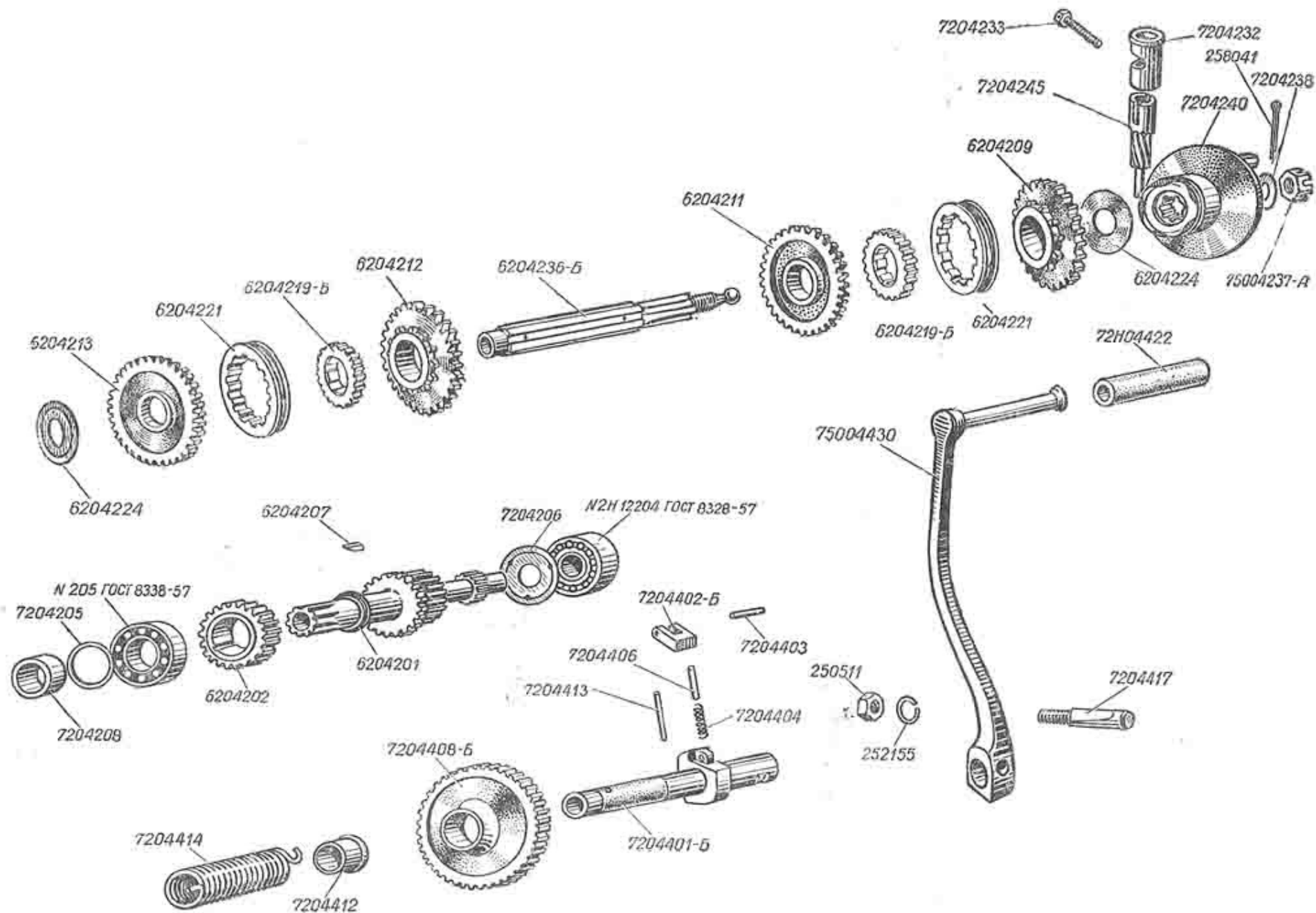


Рис. 11. Вали и шестерни коробки передач

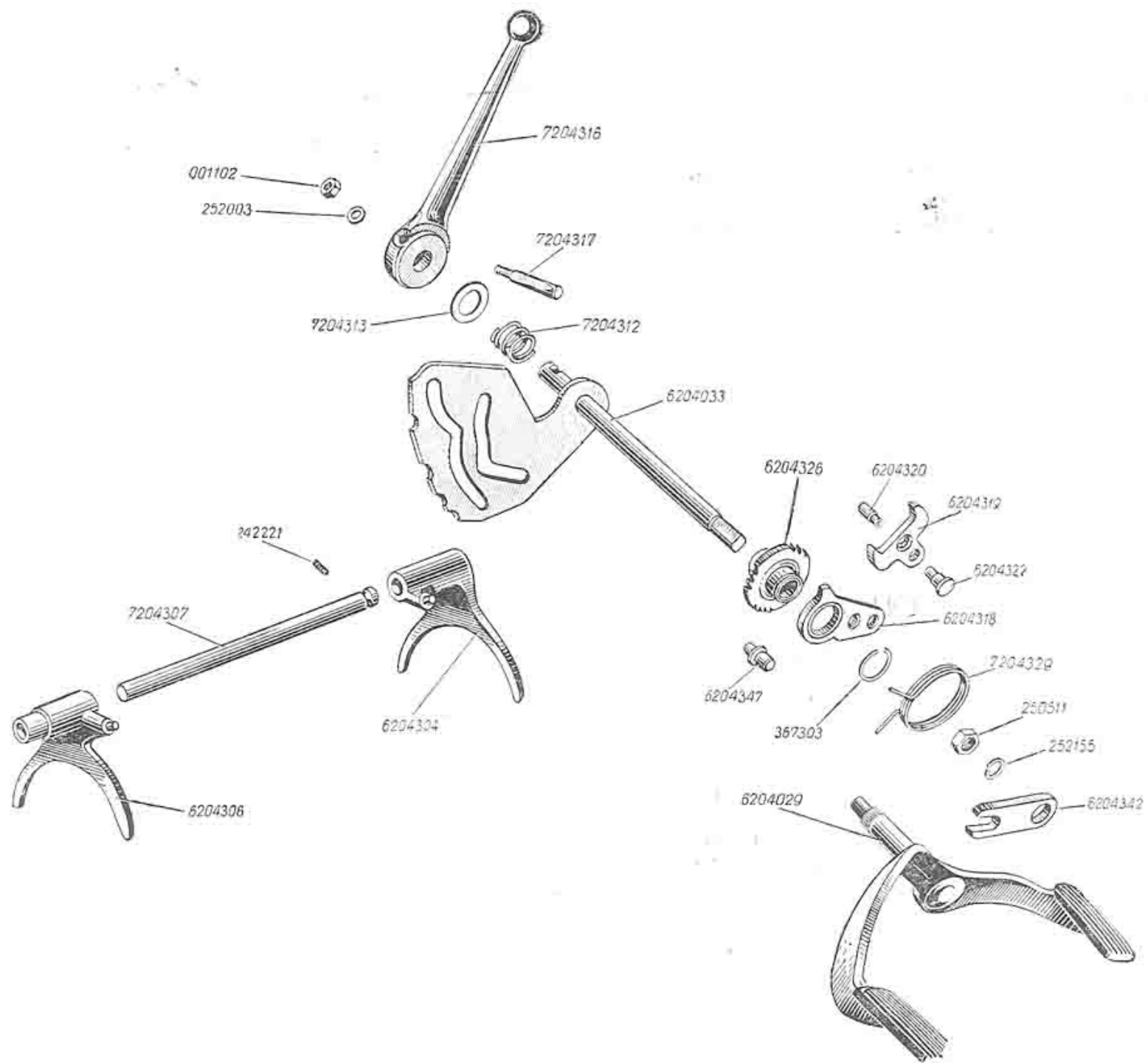


Рис. 12. Механизм переключения передач

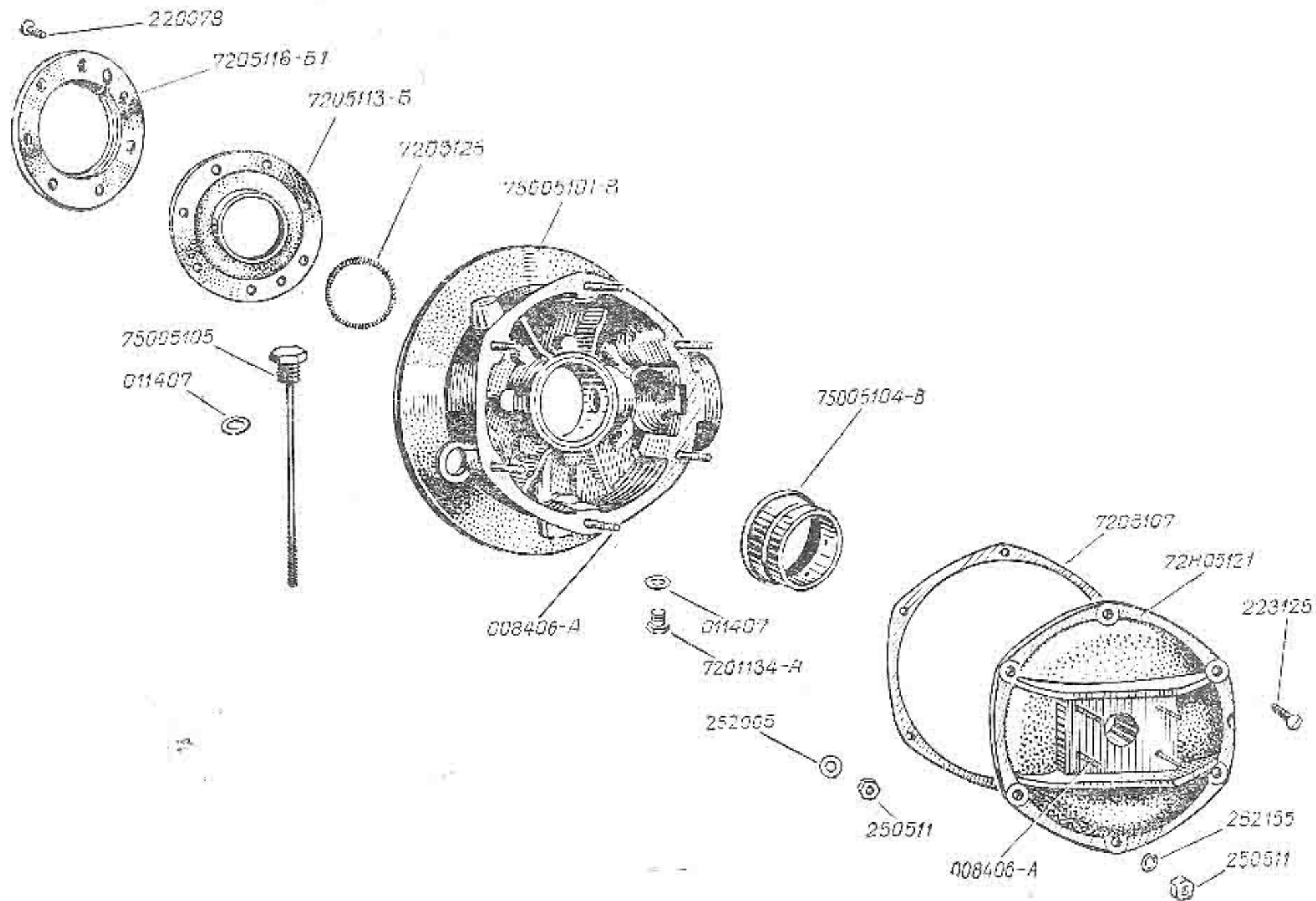


Рис. 13. Картер главной передачи с крышками

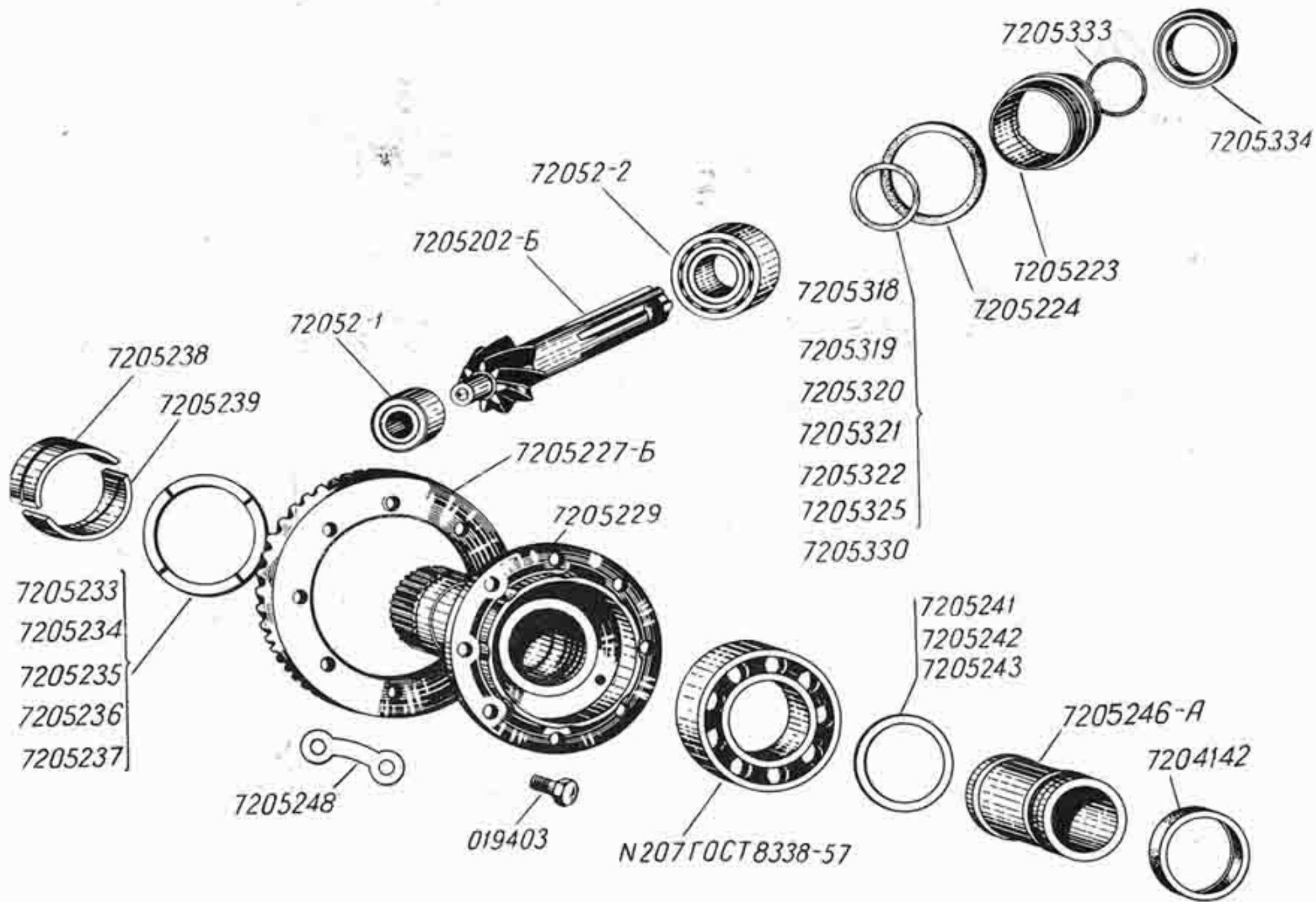


Рис. 14. Редуктор задней передачи.

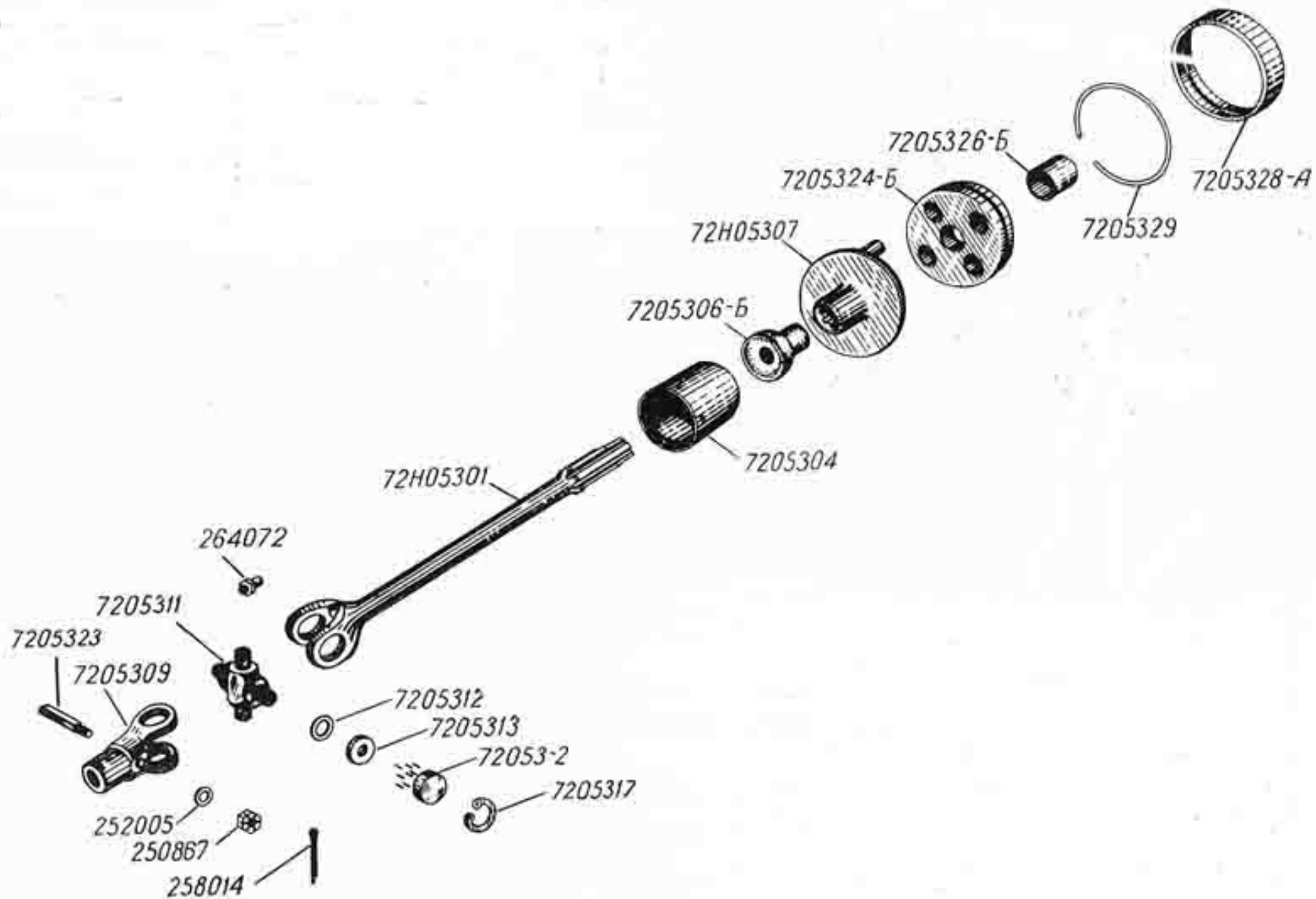


Рис. 15. Карданный вал.

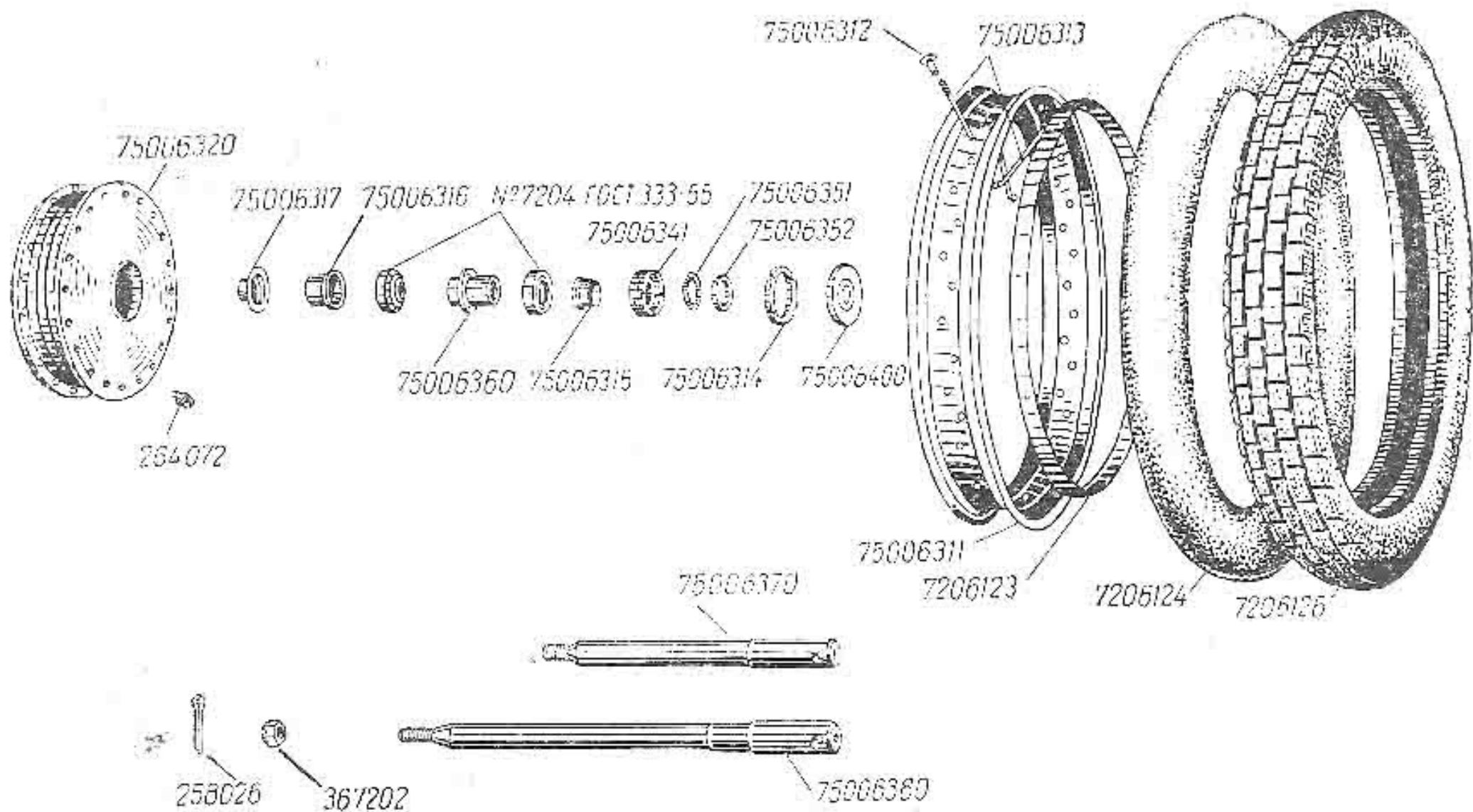


Рис. 16. Колесо со ступицей

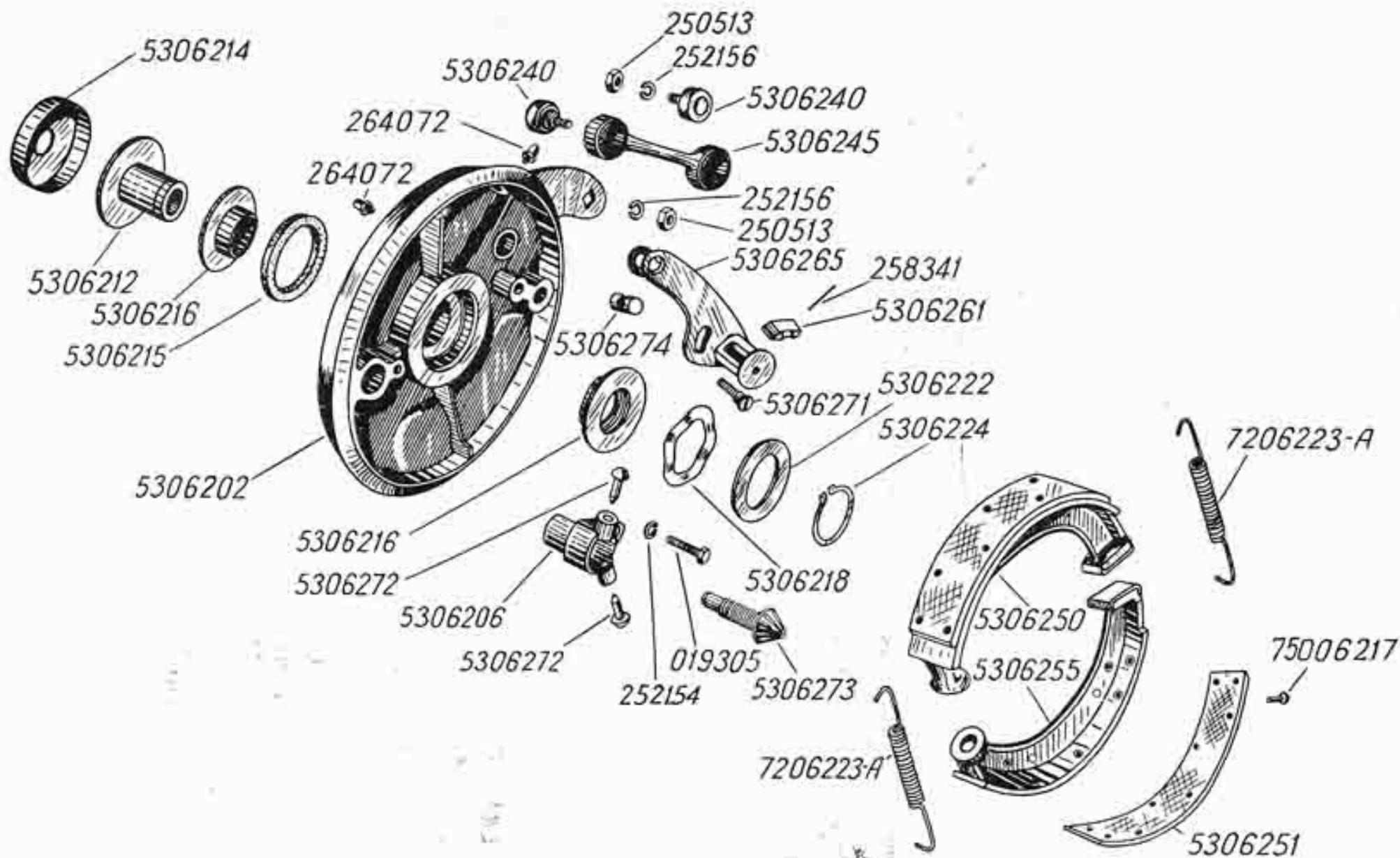


Рис. 17. Тормоз передний и задний.

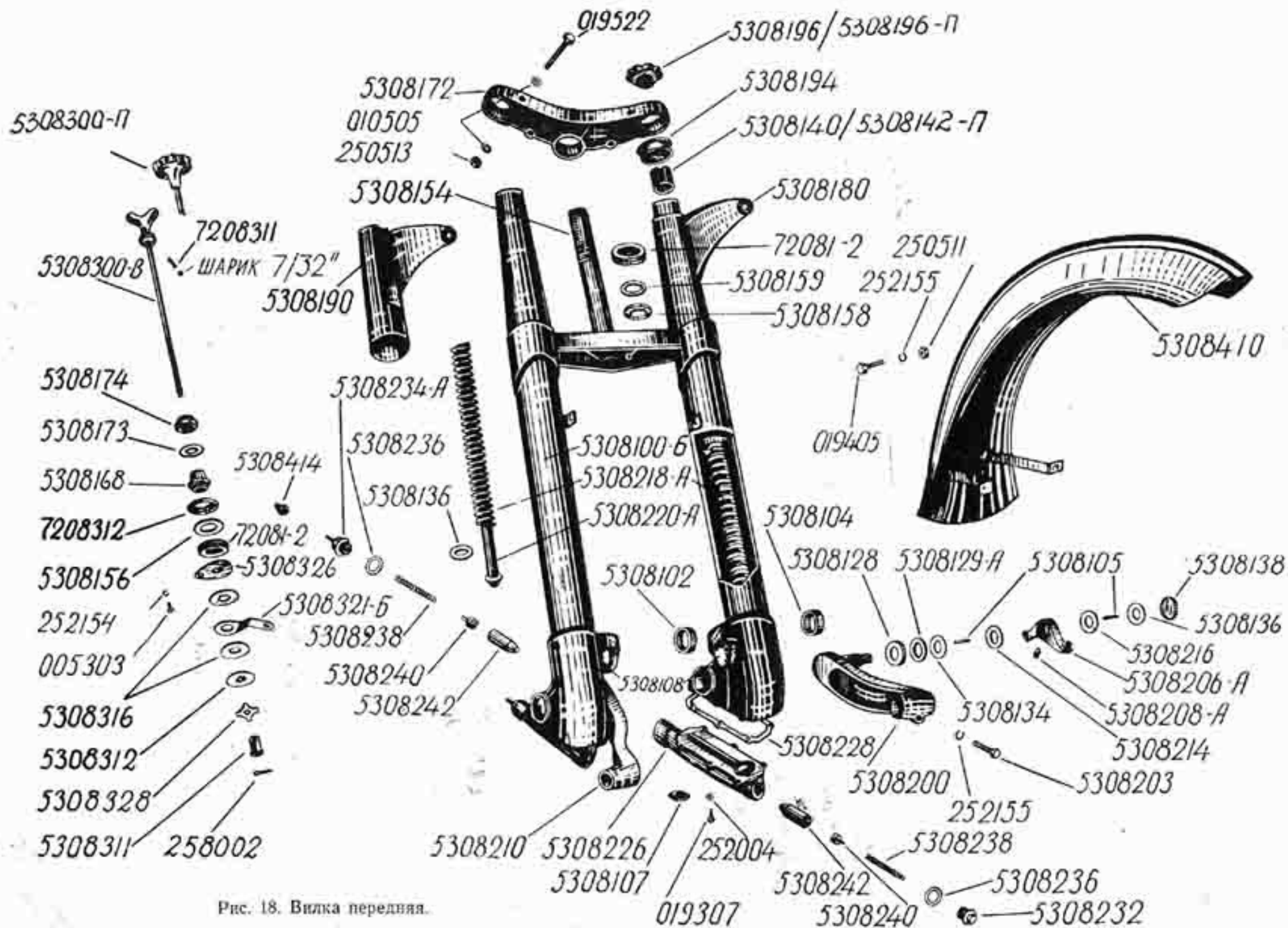


Рис. 18. Вилка передняя.

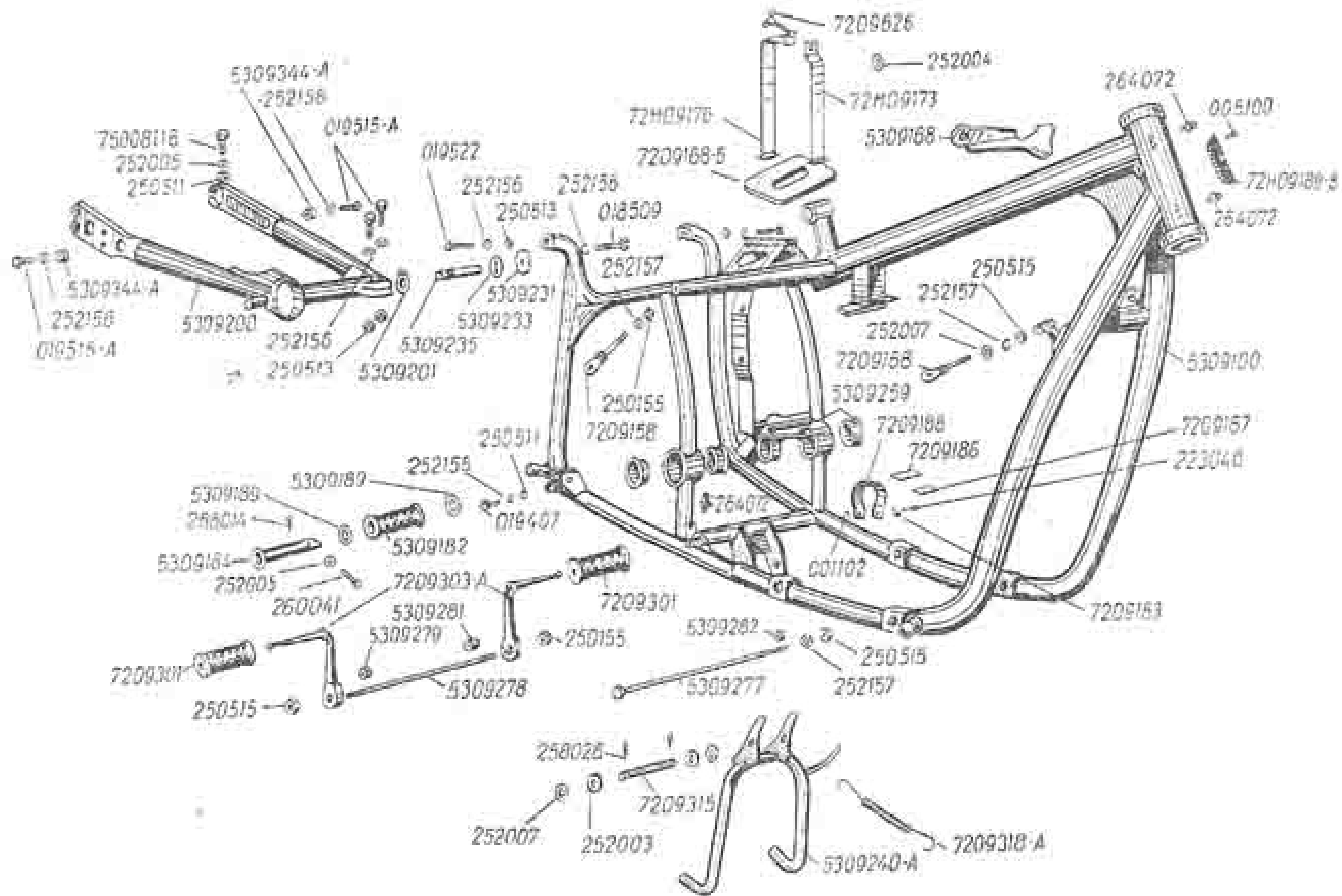


Рис. 19. Рамы, подставка, подножки

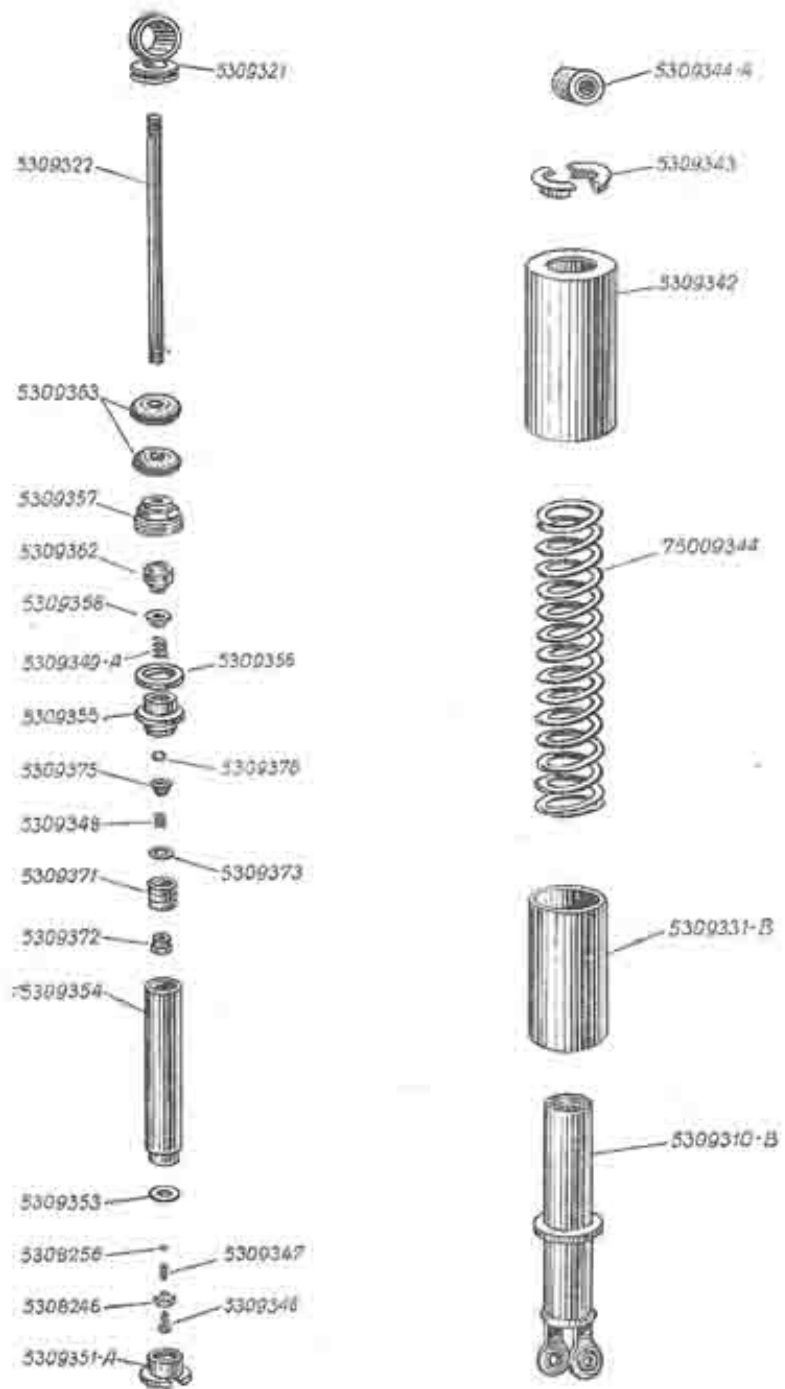


Рис. 20. Актуатор газа

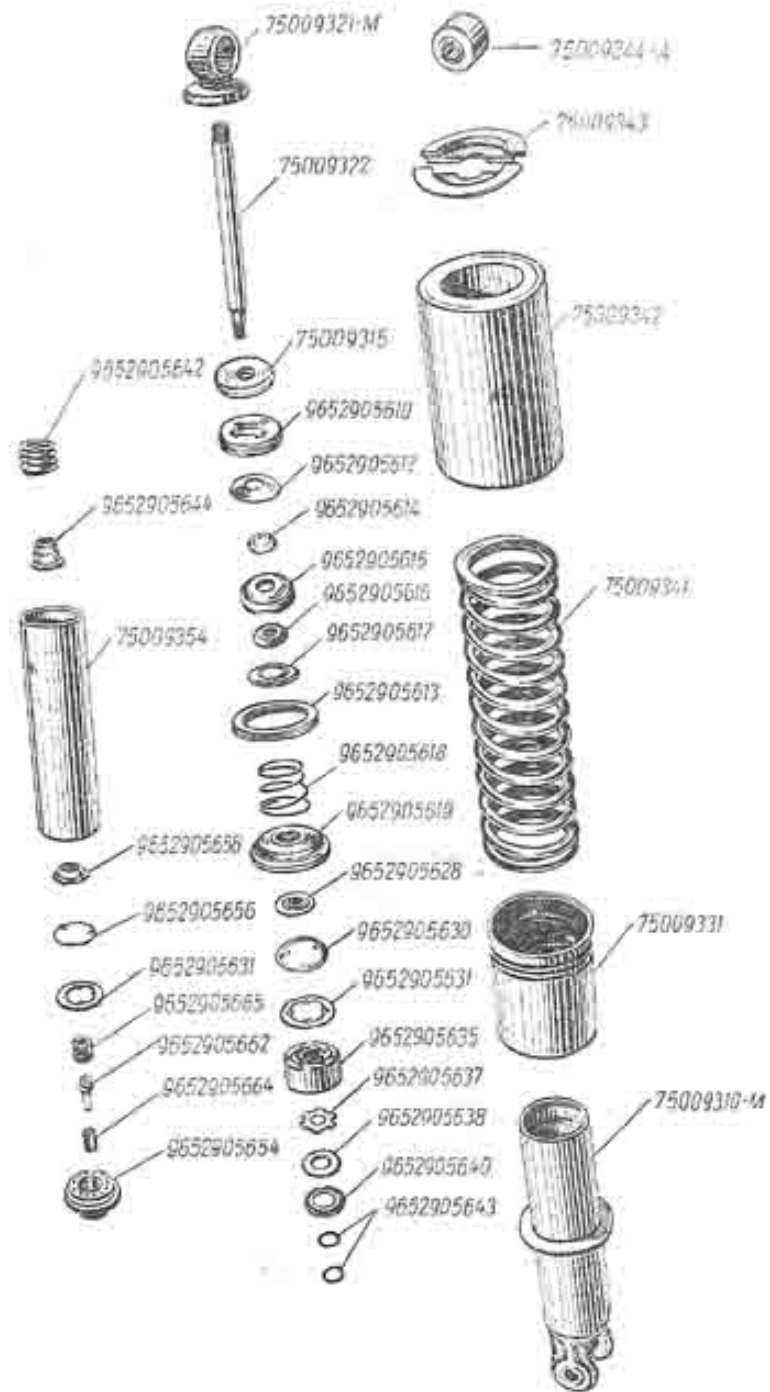


Рис. 21. Амортизатор рамы

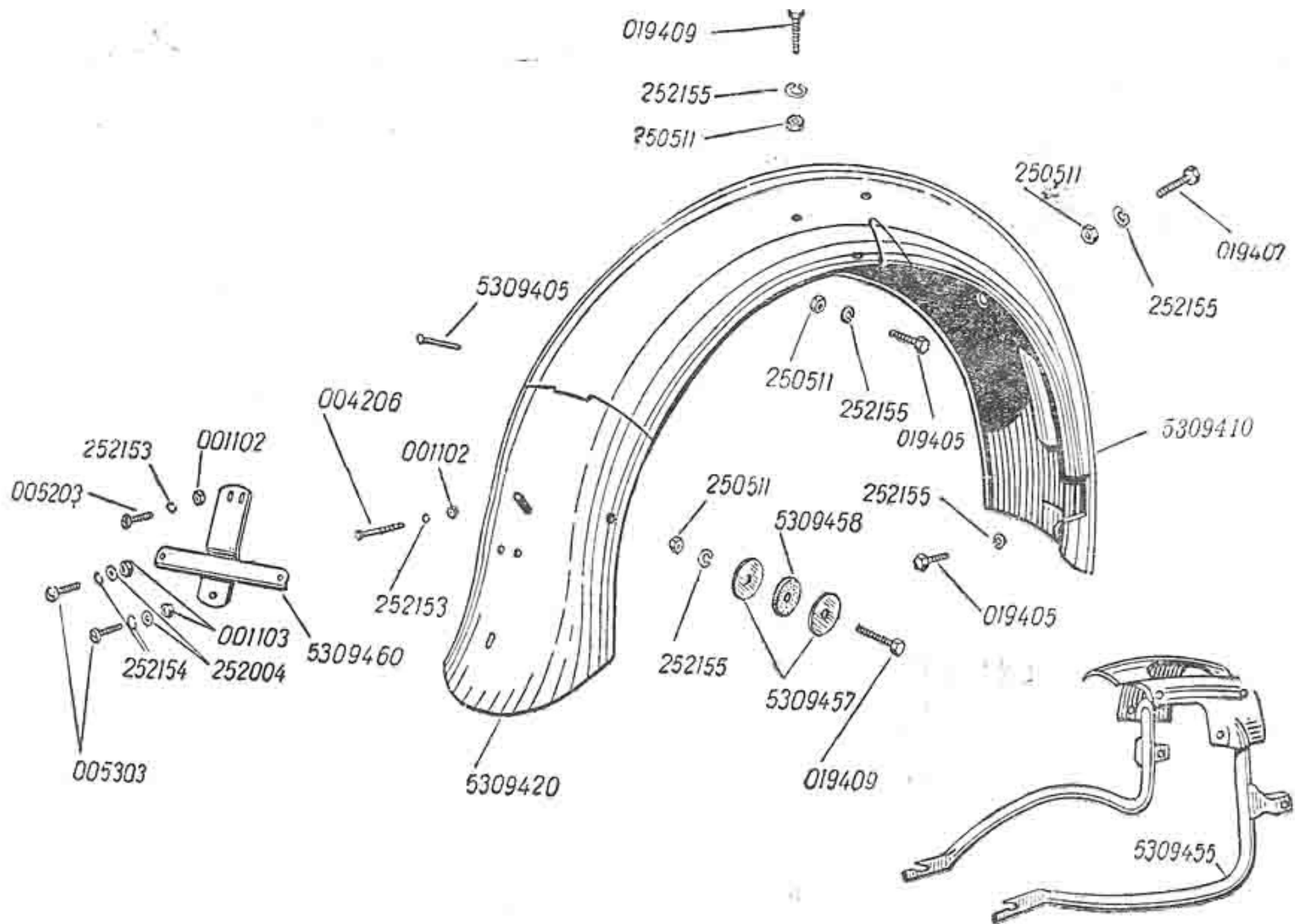


Рис. 22. Щиток заднего колеса

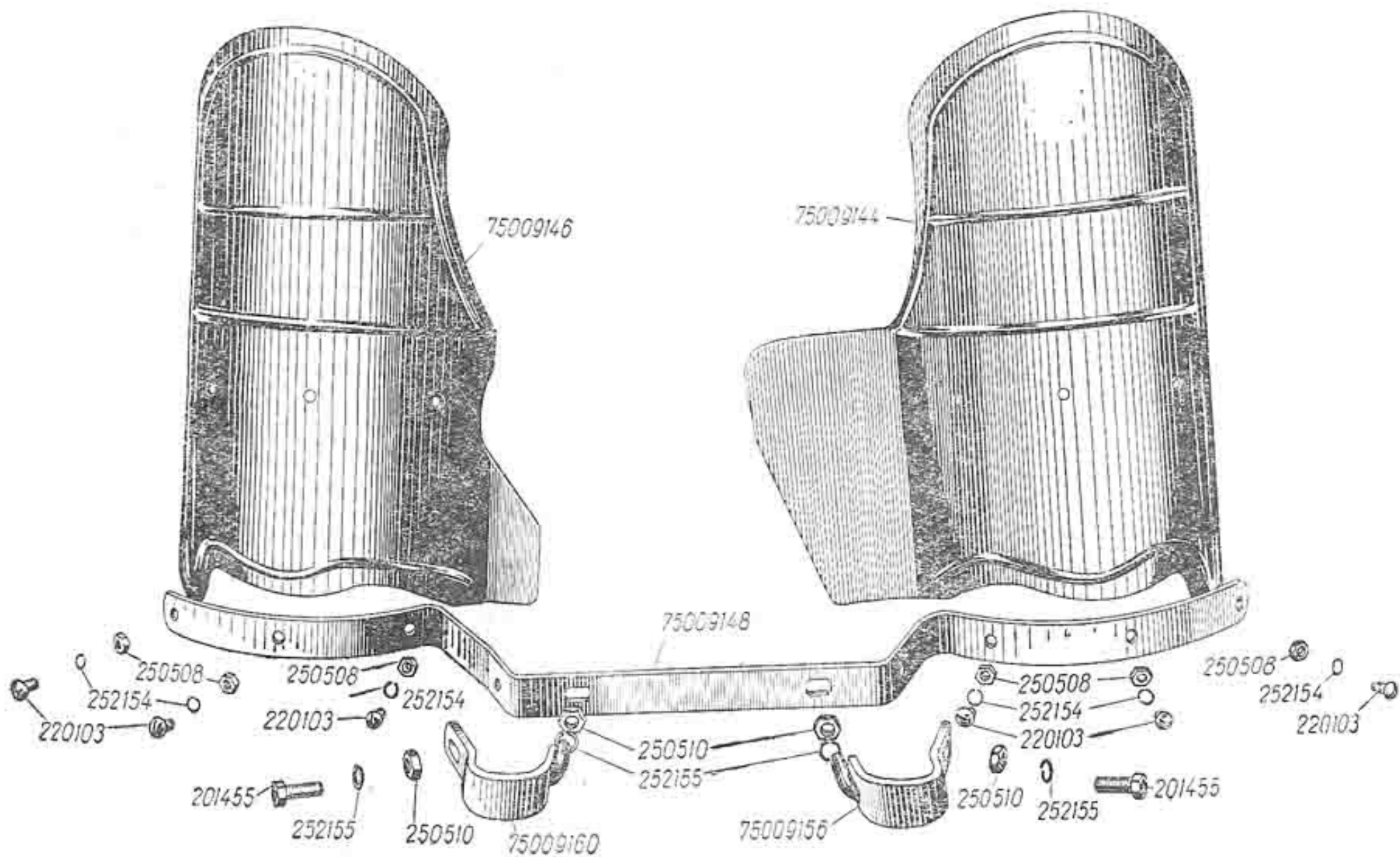


Рис. 23. Брызговики

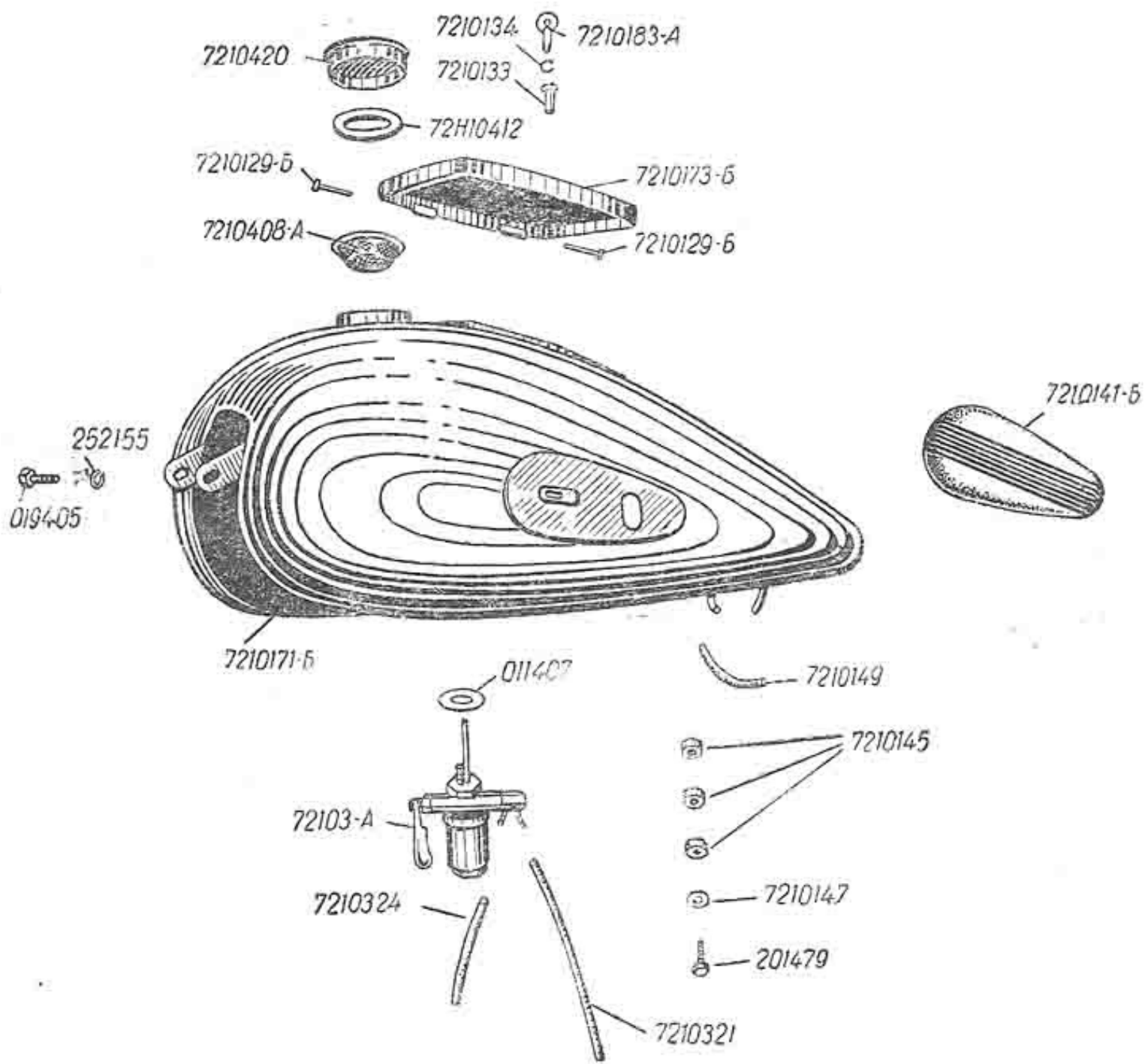


Рис. 24. Бензобак

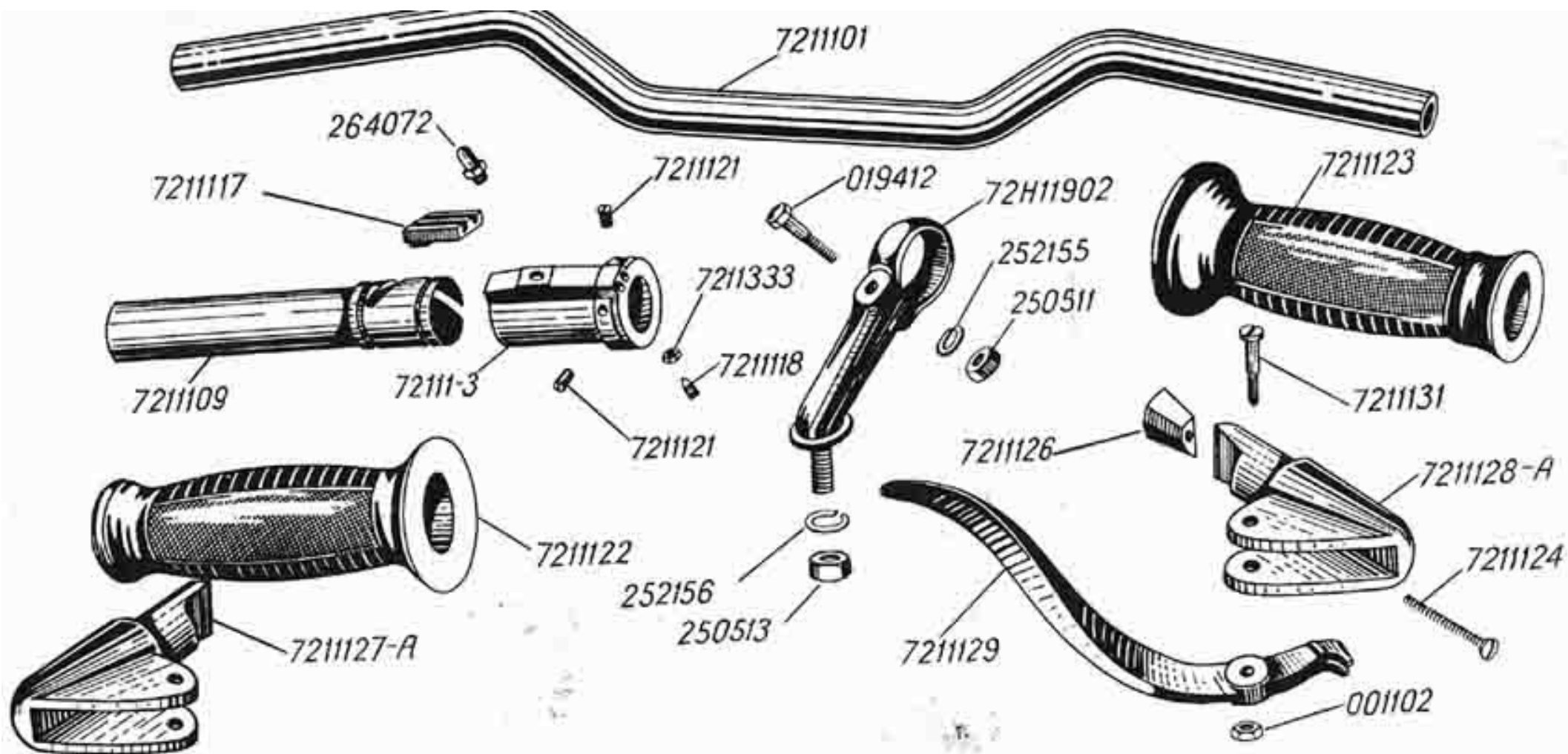
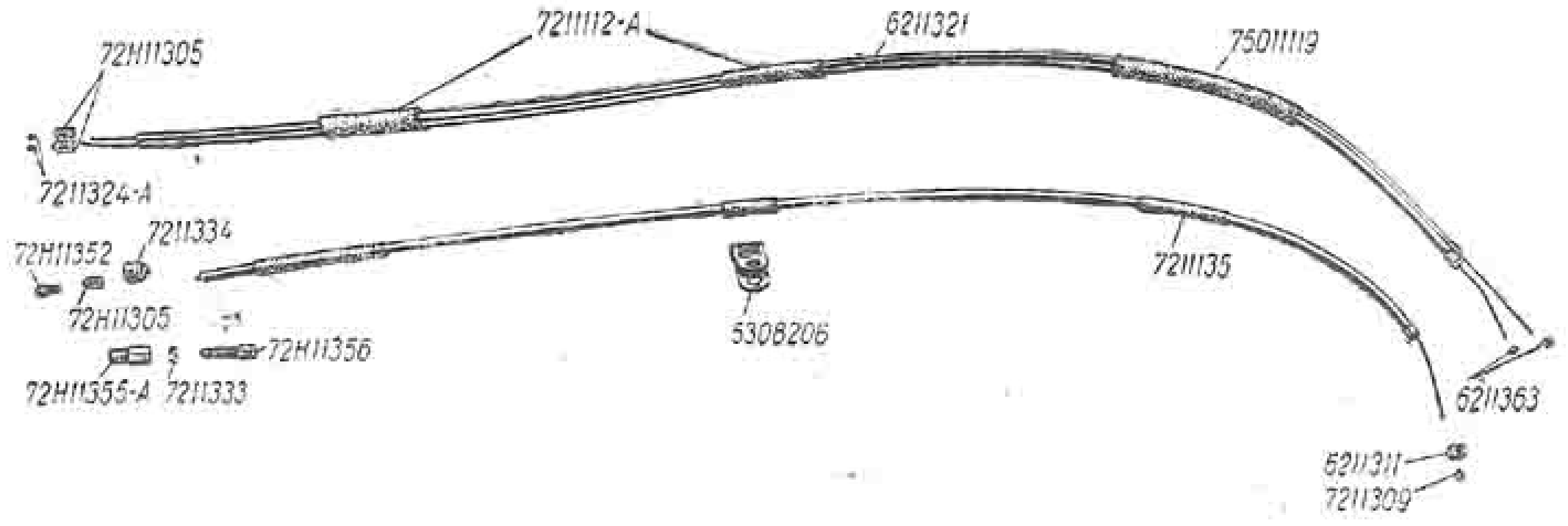
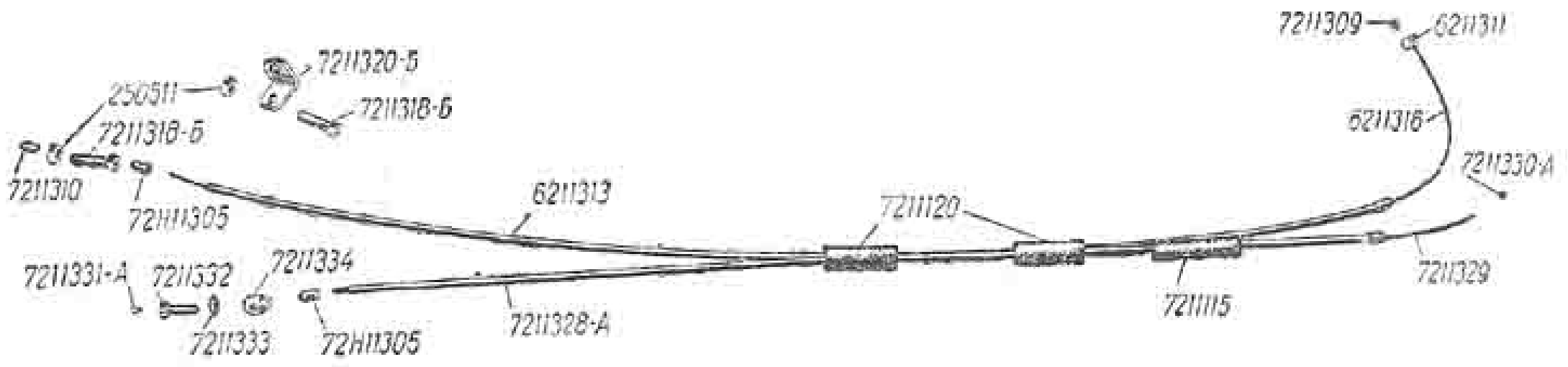


Рис. 23. Руль, рычаги, рукоятки управления.



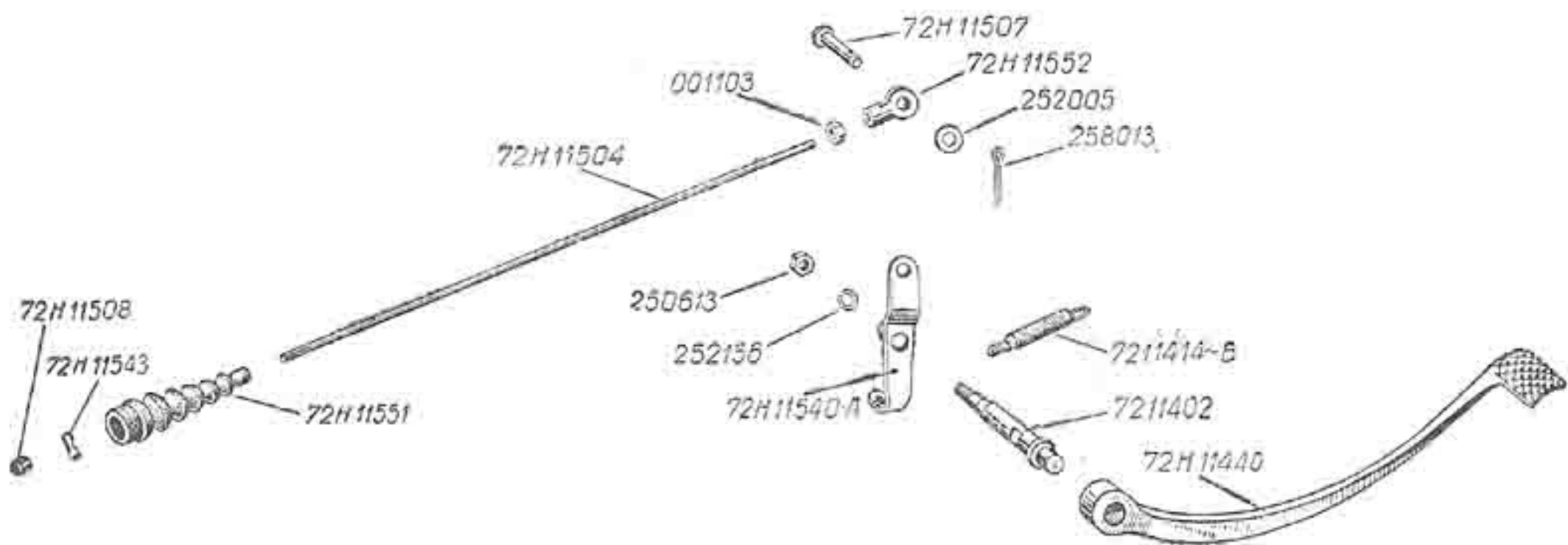


Рис. 27. Привод заднего тормоза

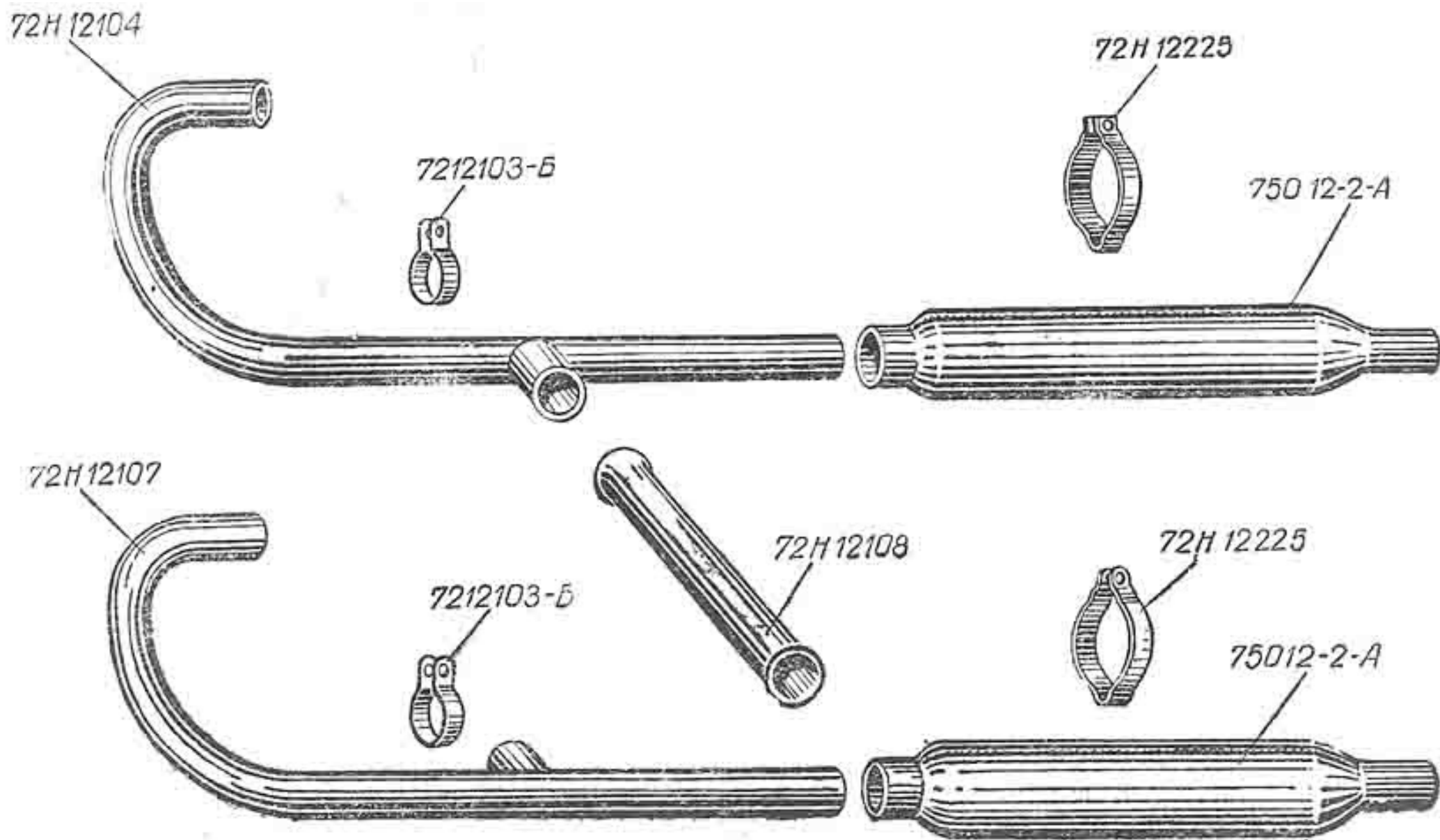


Рис. 28. Выхлопные трубы с глушителями

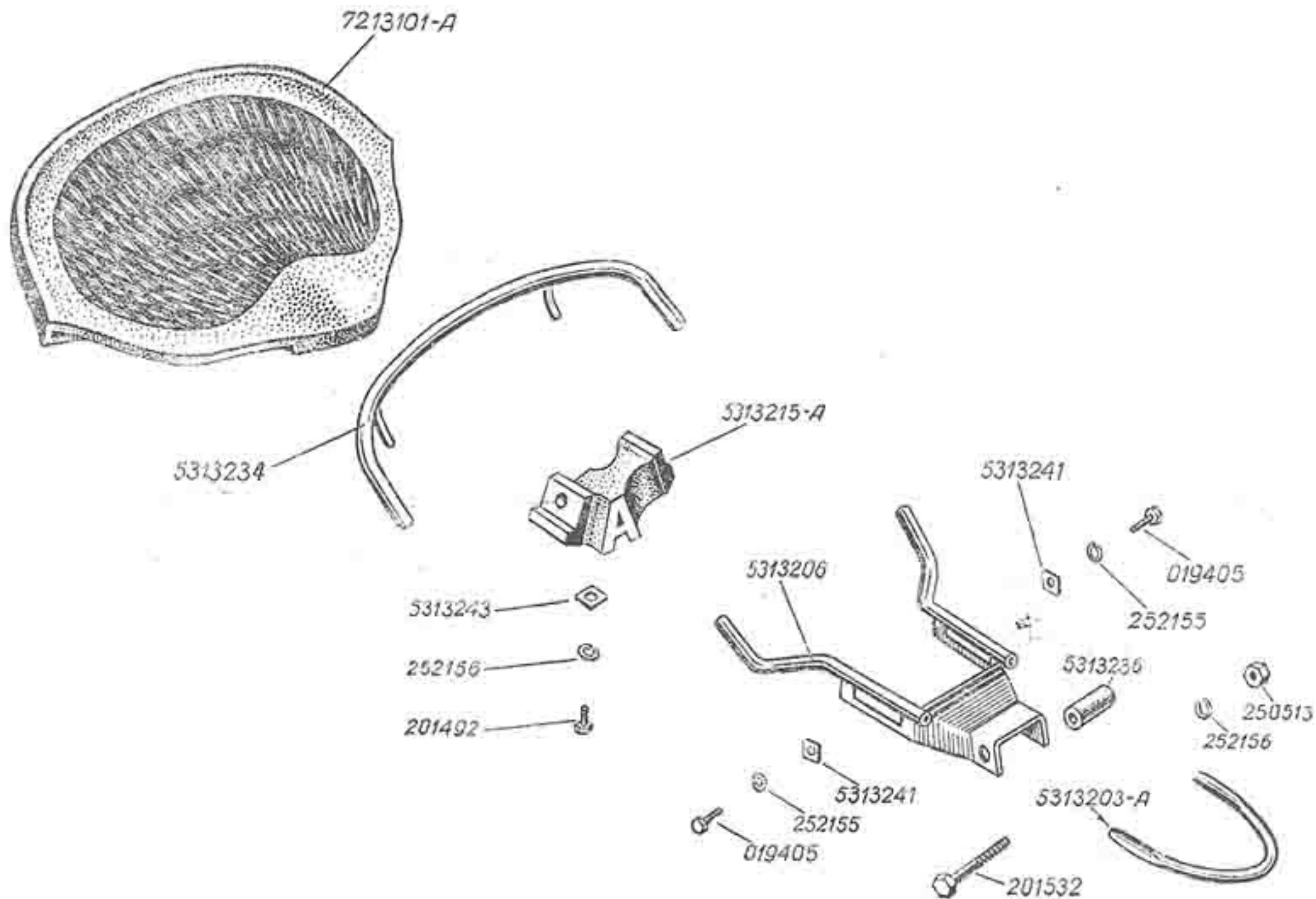


Рис. 29. Седло переднее

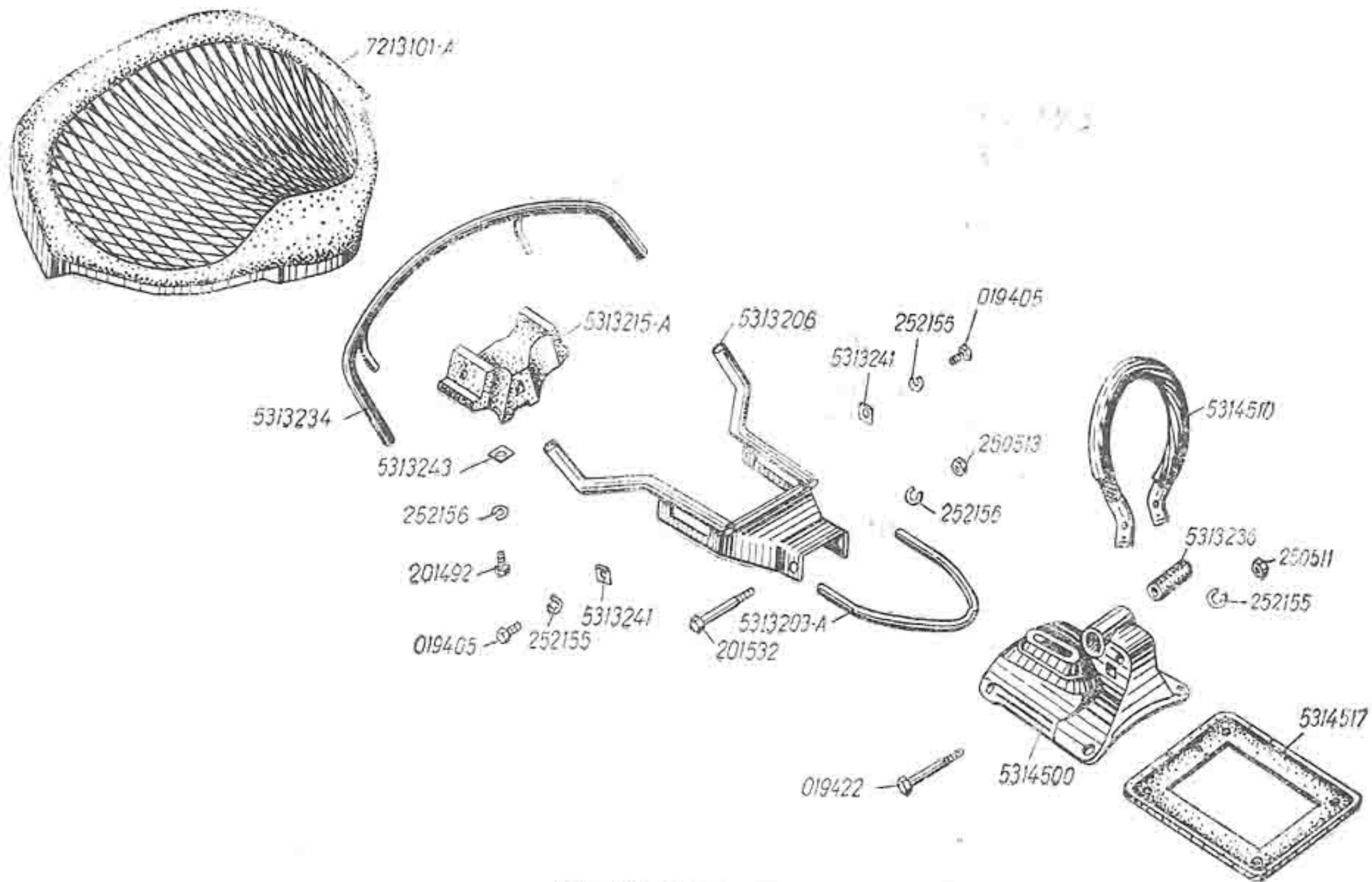


Рис. 30. Седло заднее

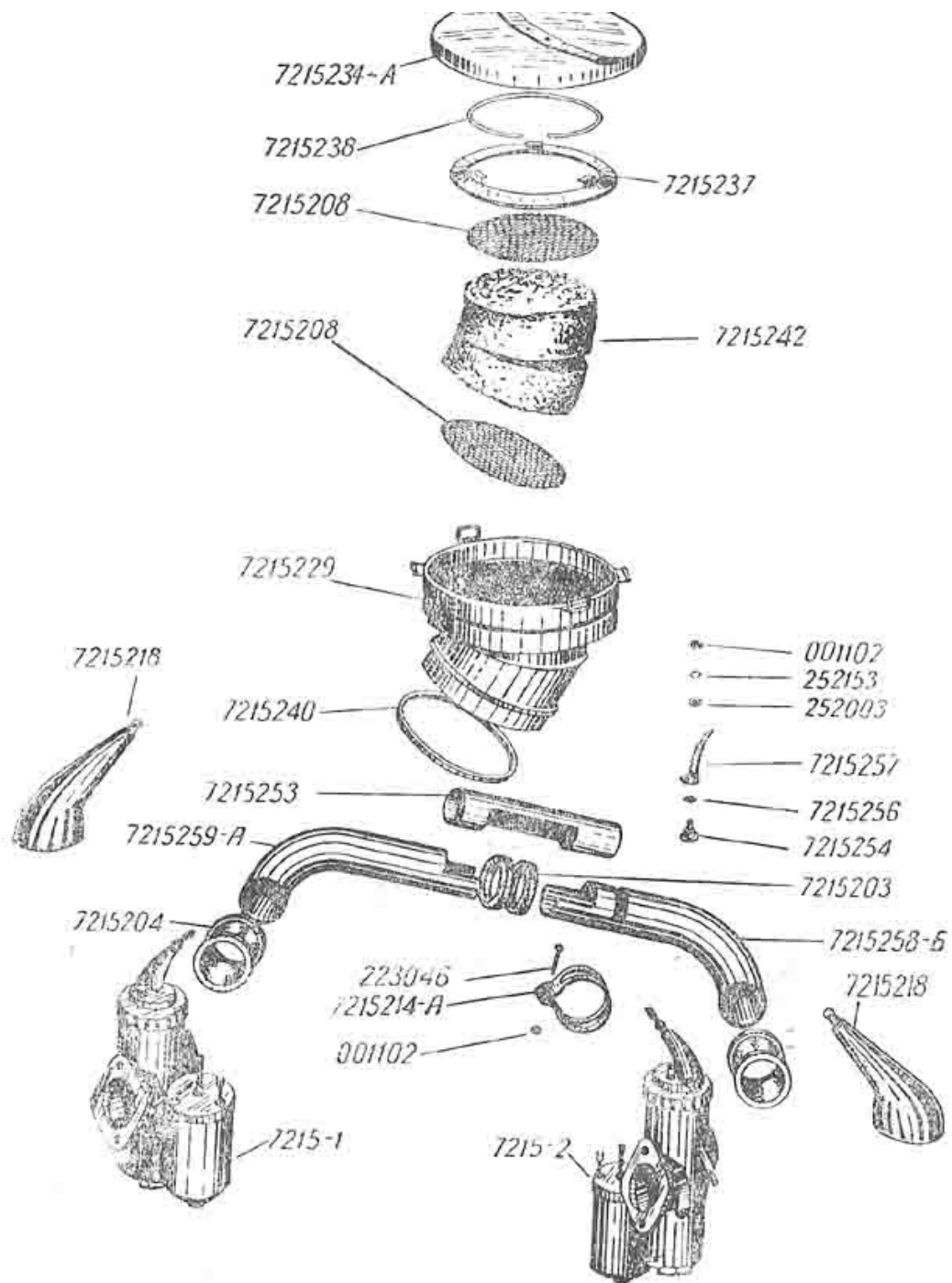


Рис. 31. Карбюраторы, корректор, воздушный фильтр

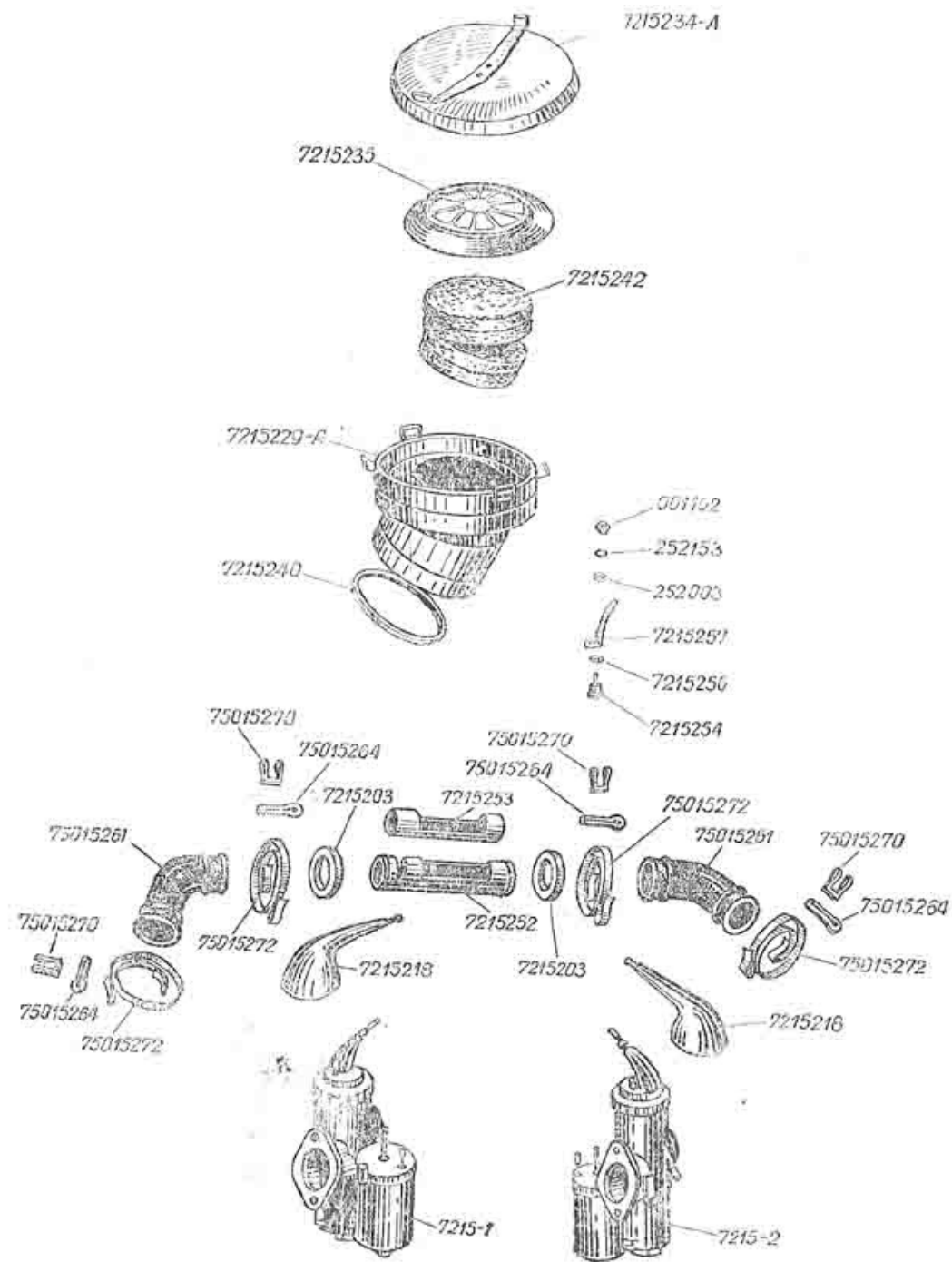


Рис. 32. Карбюраторы, корректор, воздушный фильтр

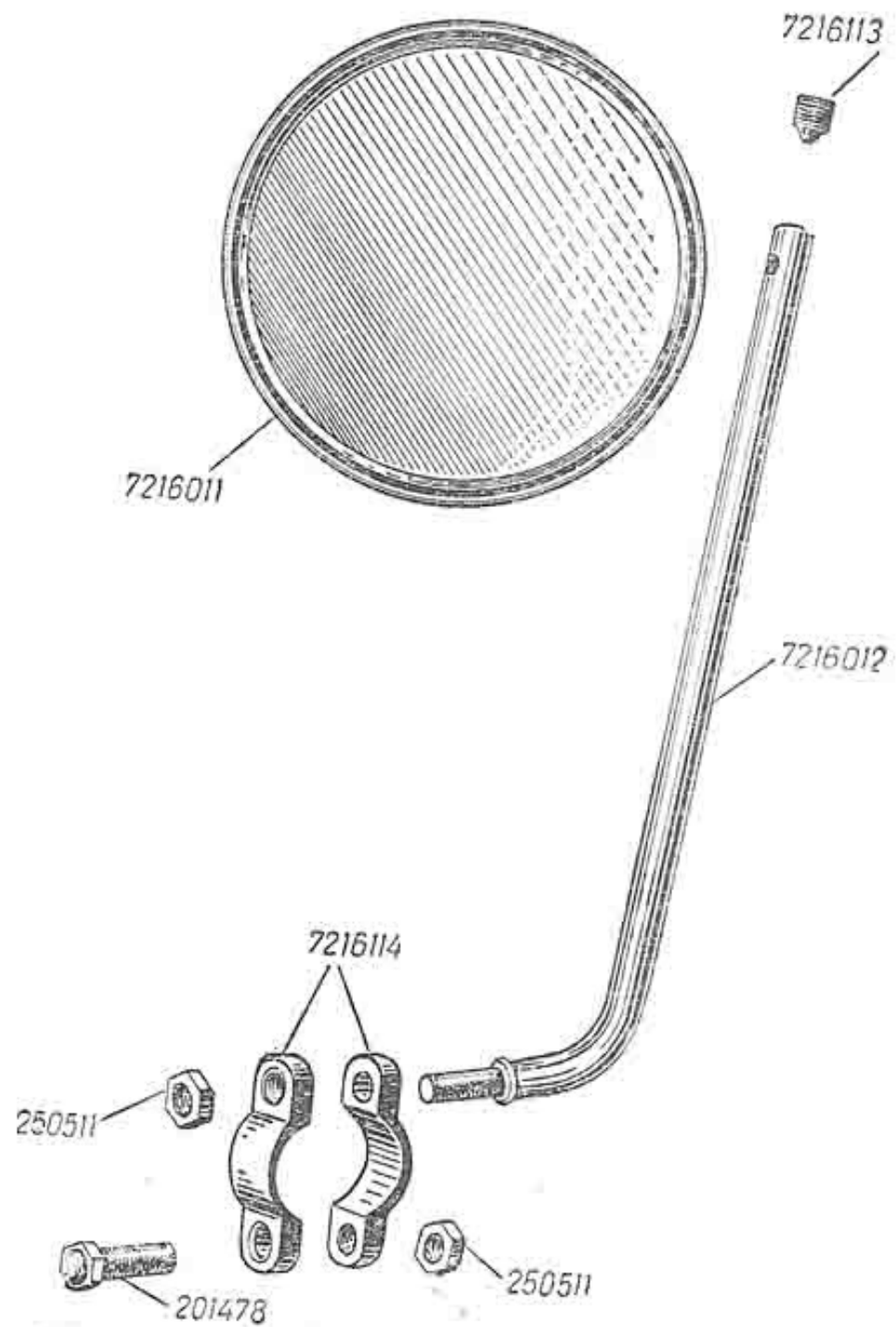


Рис. 33. Зеркало заднего вида
с хомутом и стойкой

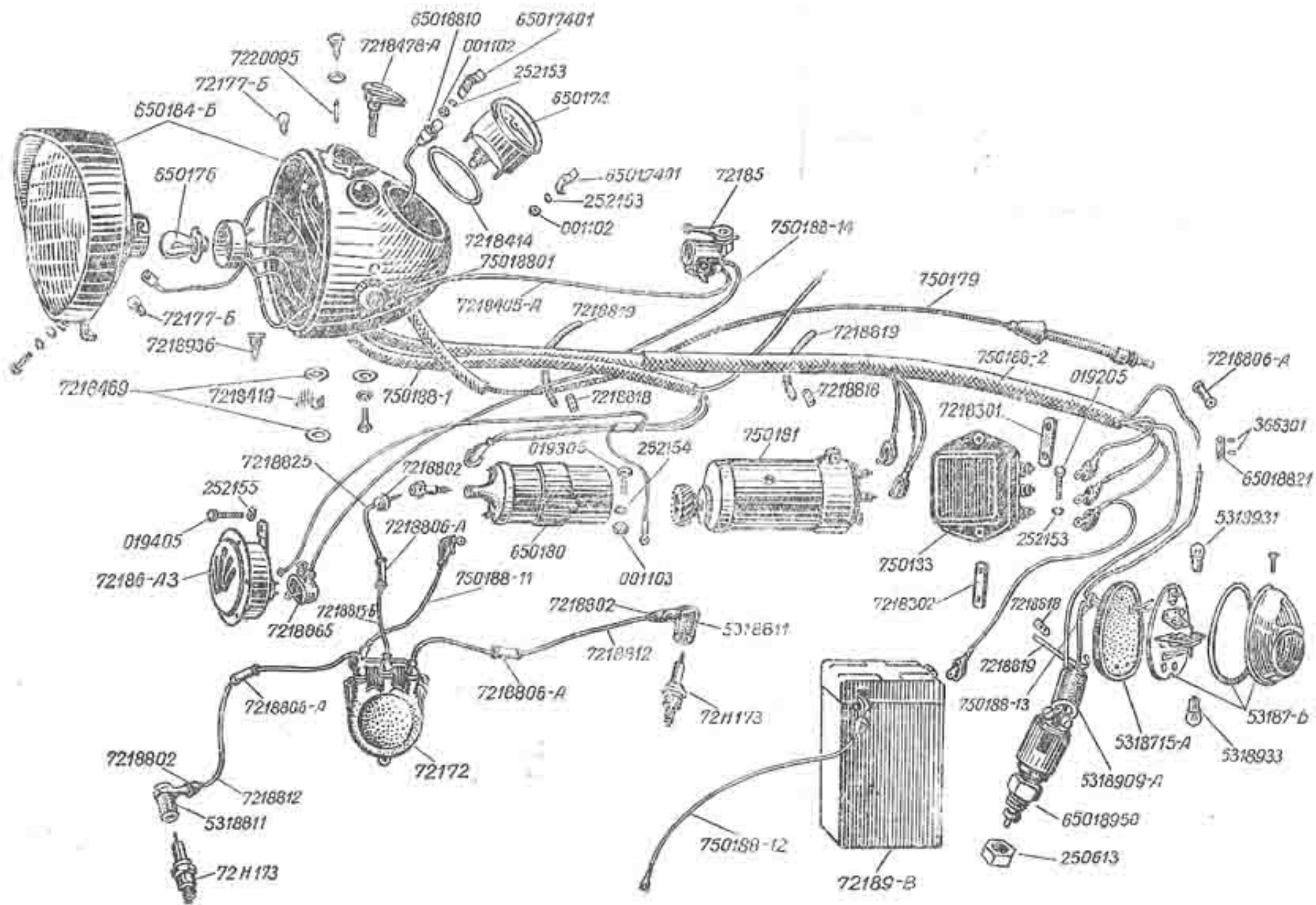


Рис. 34. Монтажная схема электрооборудования мотоцикла

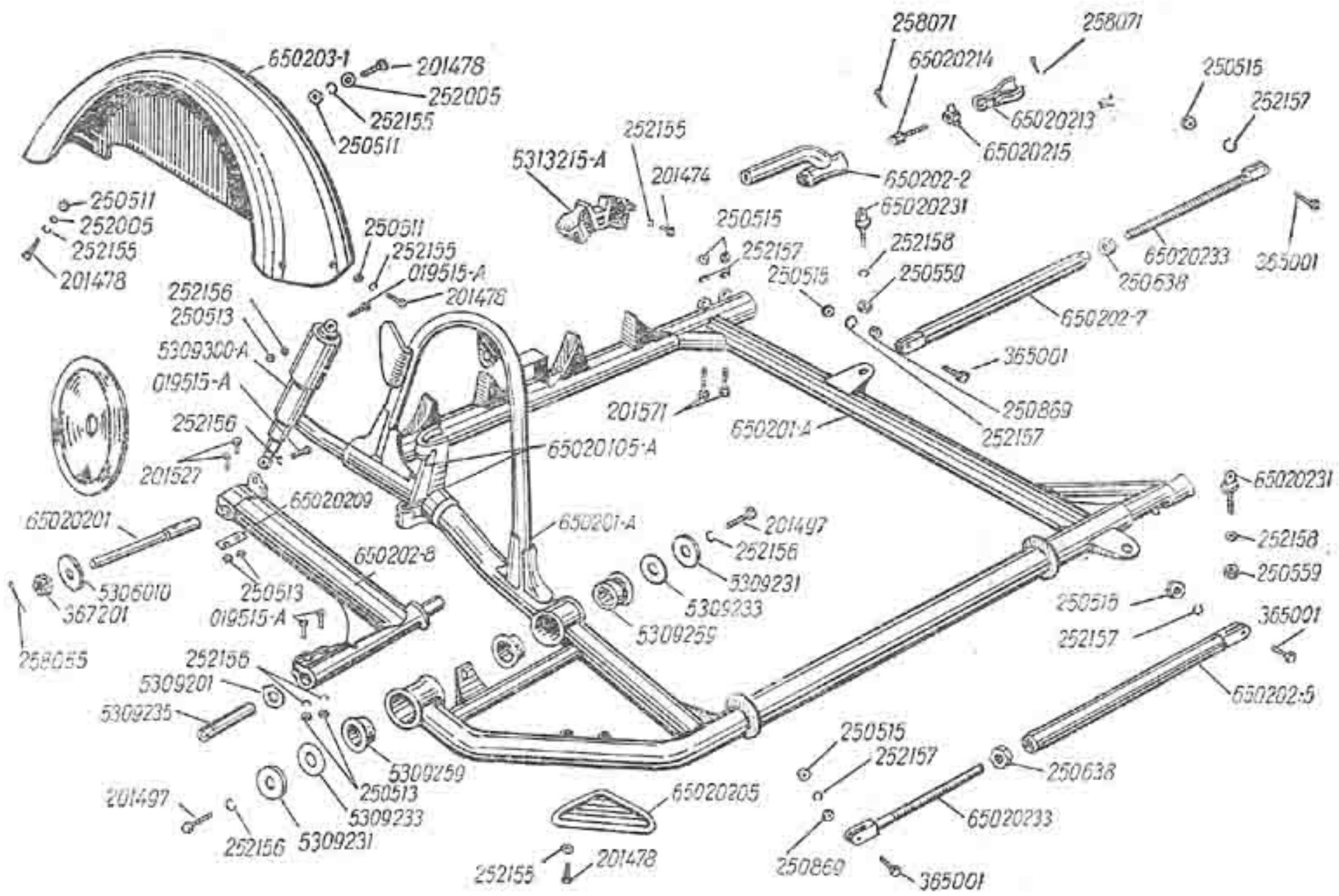


Рис. 35. Шасси коляски с пружинно-гидравлической подвеской колеса

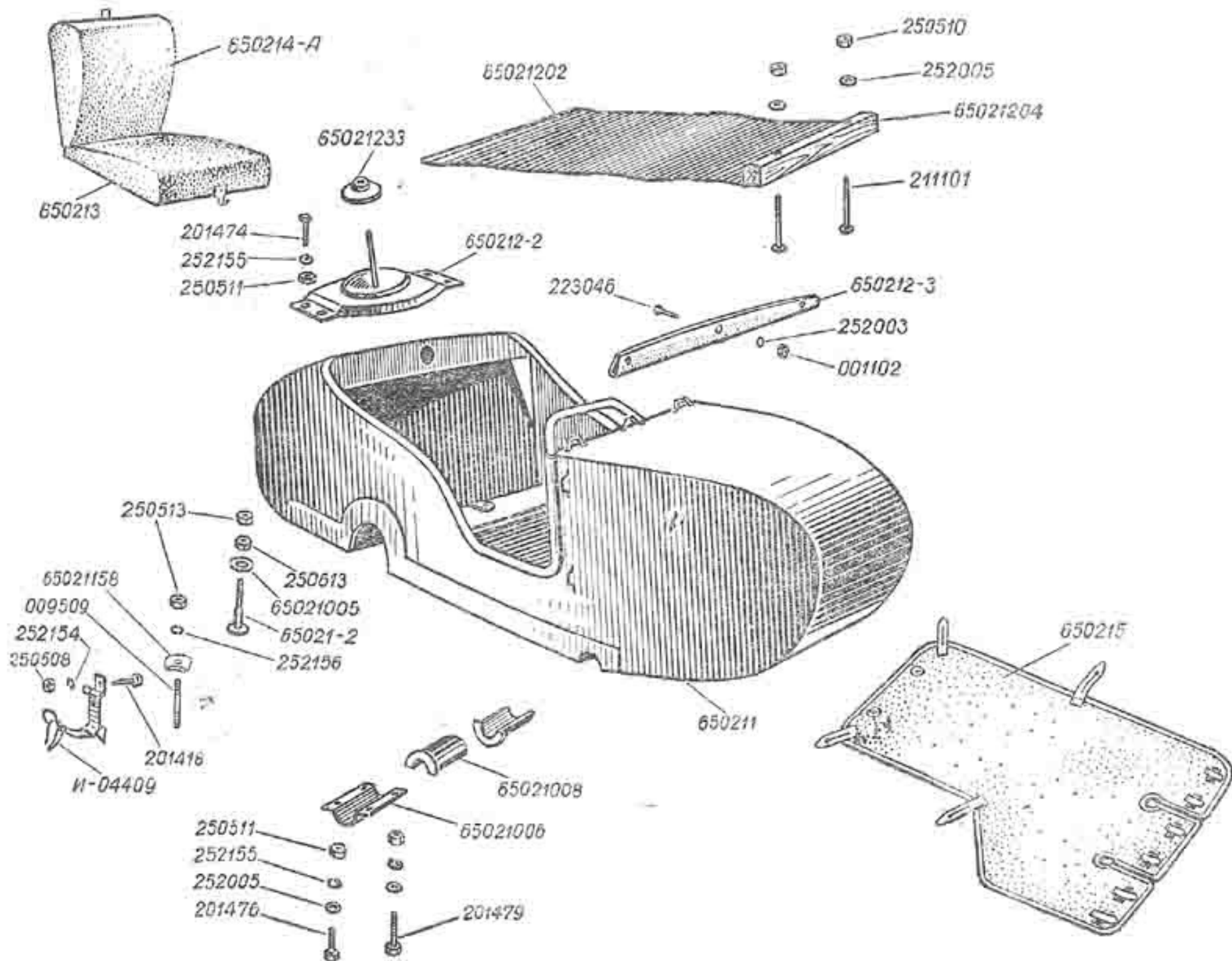


Рис. 37. Кузов коляски

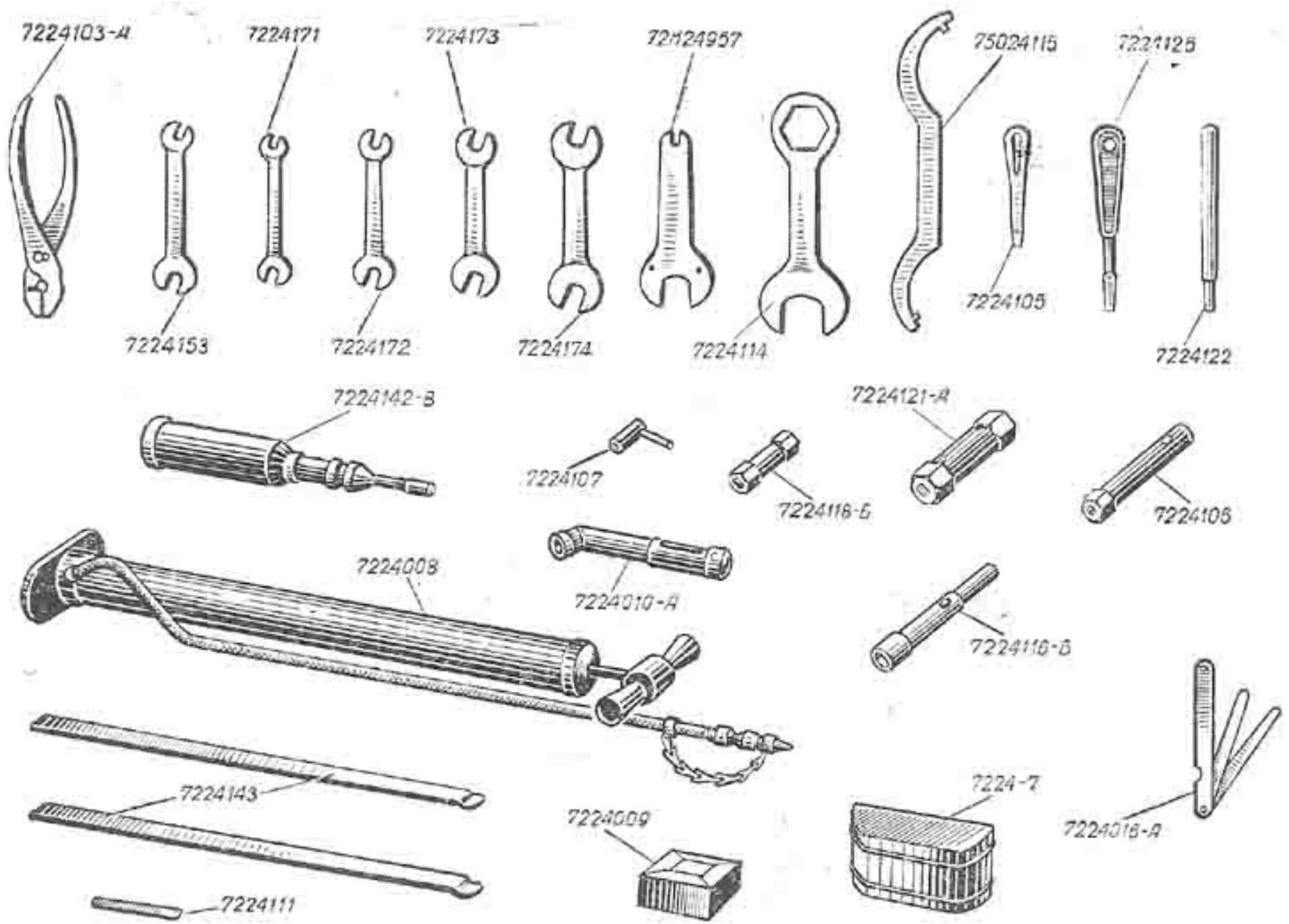


Рис. 38. Инструменты водителя

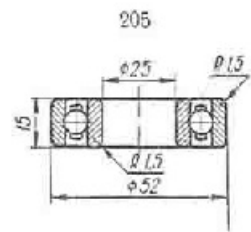


Рис. 40

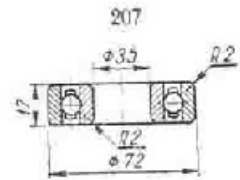


Рис. 41

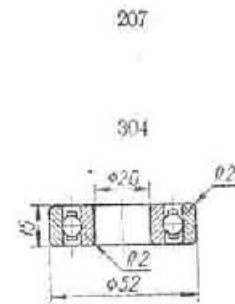


Рис. 42

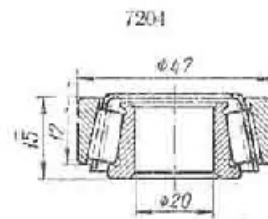


Рис. 43

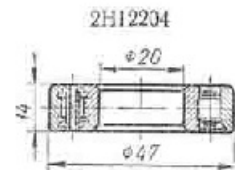


Рис. 44

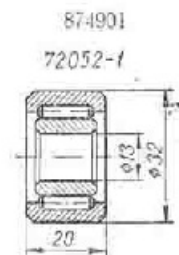


Рис. 45

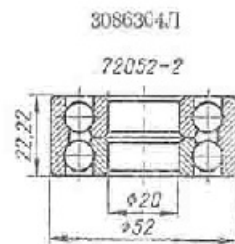


Рис. 46

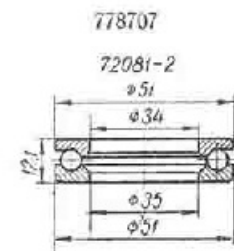


Рис. 47

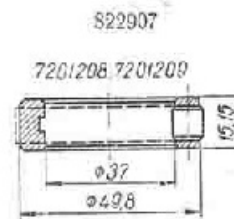


Рис. 48

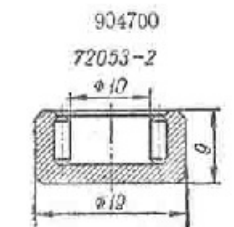


Рис. 49

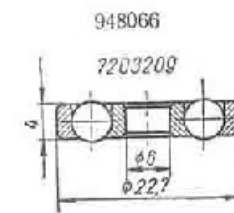


Рис. 50

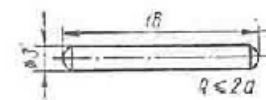


Рис. 51